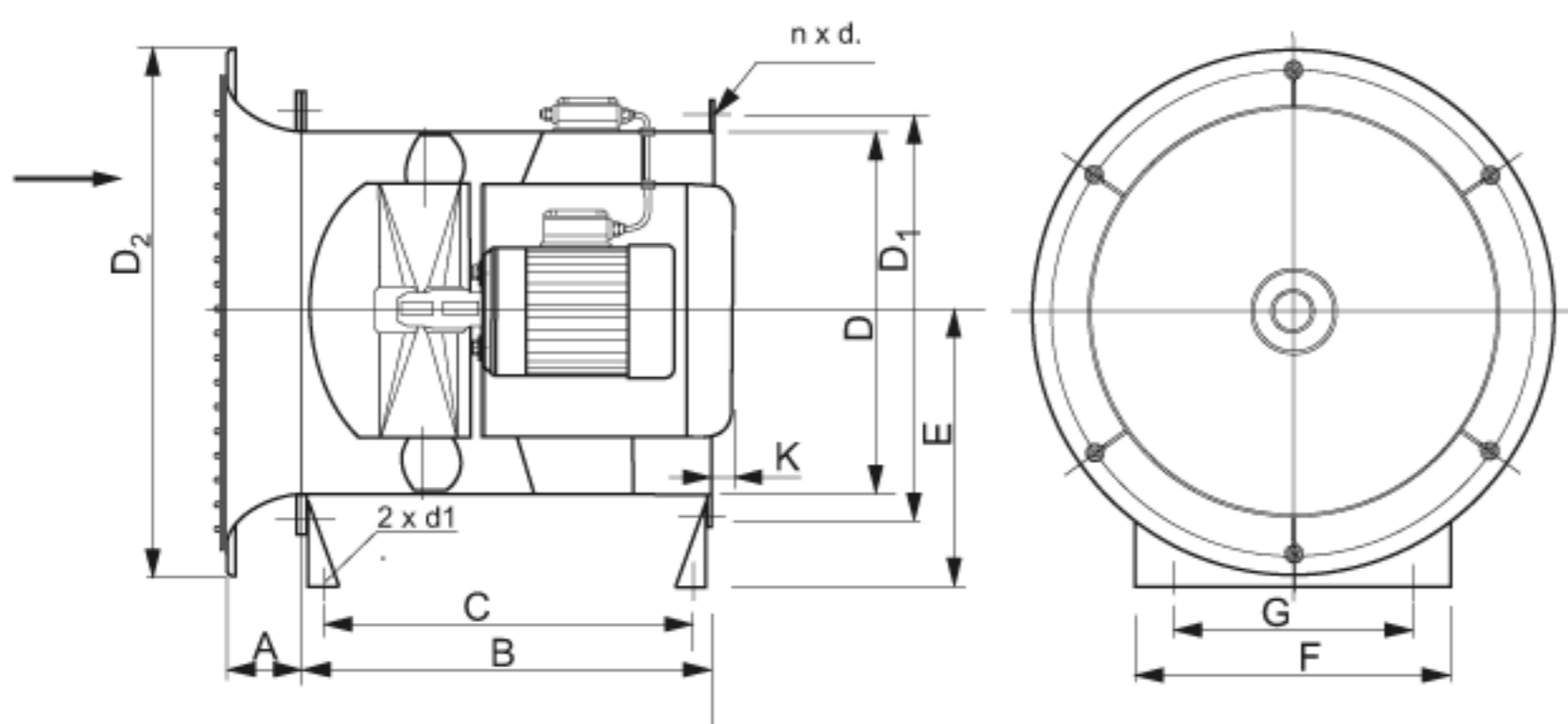




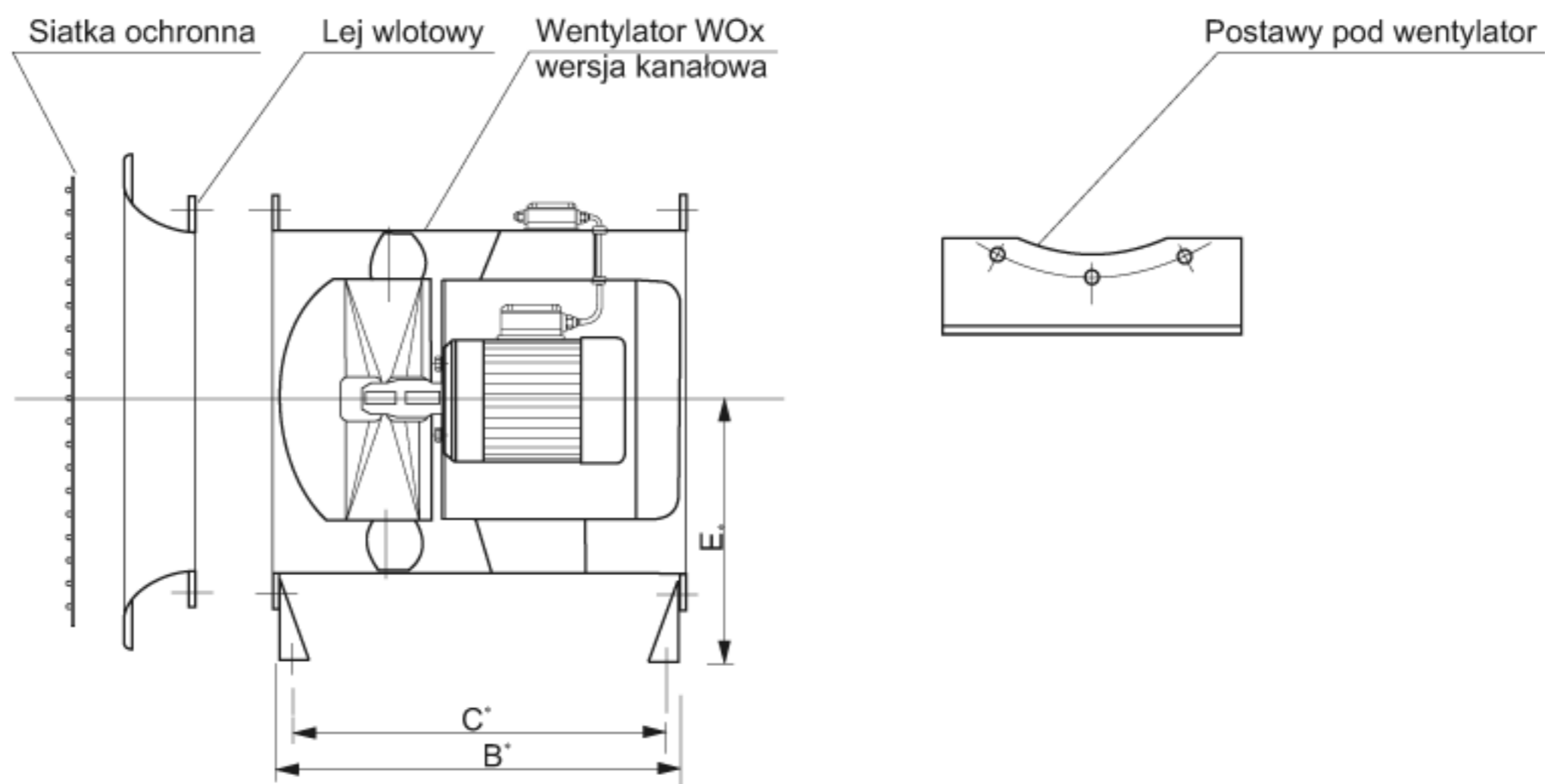
UNIVEX

WOx-40 WOx-63 WOx-80



$\rho=1,2 \text{ kg/m}^3$,

Montaż



Typ	D	D1	D2	A	B	C	K	E	F	d1	G	n x d
	[mm]	[mm]	[mm]	[mm]	[mm]	[mm]	[mm]	[mm]	[mm]	[mm]	[mm]	[mm]
WOx-40	400	446	530	70	440	365	25	287	360	14	260	12x12
WOx-63	630	703	820	70	430	355	120	496	560	18	460	16x15
WOx-80	800	873	1040	90	560	480	170	543	660	18	580	20x15



Typ	Wydajność MAX	Spręż MAX	Wydajność nominalna V		Spręż nom. Δp_c	Głośność*	Moc silnika	Ilość obrotów	Temp.	Pozycja pracy
	[m ³ /h]	[Pa]	[m ³ /s]	[m ³ /h]	[Pa]	[dB]	[kW]	[obr./min]	[°C]	-
WOx-40/1 M.	1404	80	0,34	1224	74	75	0,25	910	40	pozioma
WOx-40/1 D	2088	190	0,52	1872	170	83	0,25	1400	40	pozioma
WOx-40/2 M.	1764	93	0,40	1440	93	81	0,25	910	40	pozioma
WOx-40/2 D	2590	220	0,60	2160	210	76	0,25	1400	40	pozioma
WOx-40/3 M	2196	110	0,47	1692	110	76	0,25	910	40	pozioma
WOx-40/3 D	3276	240	0,72	2592	250	84	0,25	1400	40	pozioma
WOx-40/4 M.	2484	118	0,53	1908	118	76	0,25	910	40	pozioma
WOx-40/4 D	3924	260	0,80	2880	270	83	0,37	1400	40	pozioma
WOx-40/5 M.	2808	123	0,59	2124	123	75	0,25	910	40	pozioma
WOx-40/5 D	4320	280	0,87	3132	290	82	0,37	1400	40	pozioma
WOx-40/6 M.	3060	132	0,65	2340	130	75	0,25	910	40	pozioma
WOx-40/6 D	5040	290	0,98	3528	310	78	0,55	1400	40	pozioma
WOx-40/7 M	3564	140	0,70	2520	138	72	0,25	910	40	pozioma
WOx-40/7 D	5580	305	1,10	3960	320	78	0,55	1400	40	pozioma
WOx-40/8 M.	3960	150	0,75	2700	143	75	0,25	910	40	pozioma
WOx-40/8 D	6120	315	1,15	4140	330	81	0,75	1400	40	pozioma

*Pomiar w odległości 1 m

Typ	Wydajność MAX	Spręż MAX	Wydajność nominalna V		Spręż nom. Δp_c	Głośność*	Moc silnika	Ilość obrotów	Temp.	Pozycja pracy
	[m ³ /h]	[Pa]	[m ³ /s]	[m ³ /h]	[Pa]	[dB]	[kW]	[obr./min]	[°C]	-
WOx-63/0 M	3168	120	0,65	2340	120	87	0,37	910	40	pozioma
WOx-63/0 D	5040	260	1,00	3600	260	93	0,75	1400	40	pozioma
WOx-63/1 M.	5330	140	0,95	3420	140	87	0,37	910	40	pozioma
WOx-63/1 D	7920	320	1,60	5760	320	96	1,10	1410	40	pozioma
WOx-63/2 M.	7020	155	1,30	4680	155	94	0,37	910	40	pozioma
WOx-63/2 D	10440	360	2,30	8280	360	98	1,50	1415	40	pozioma
WOx-63/3 M.	8712	175	1,60	5760	175	88	0,55	900	40	pozioma
WOx-63/3 D	13320	380	3,00	10800	380	95	1,50	1415	40	pozioma
WOx-63/4 M.	10260	190	2,00	7200	190	86	0,75	905	40	pozioma
WOx-63/4 D	14940	420	3,50	12600	420	94	2,20	1420	40	pozioma
WOx-63/5 M.	12600	210	2,70	9720	210	86	0,75	905	40	pozioma
WOx-63/6 M.	14760	215	3,00	10800	215	87	1,10	905	40	pozioma

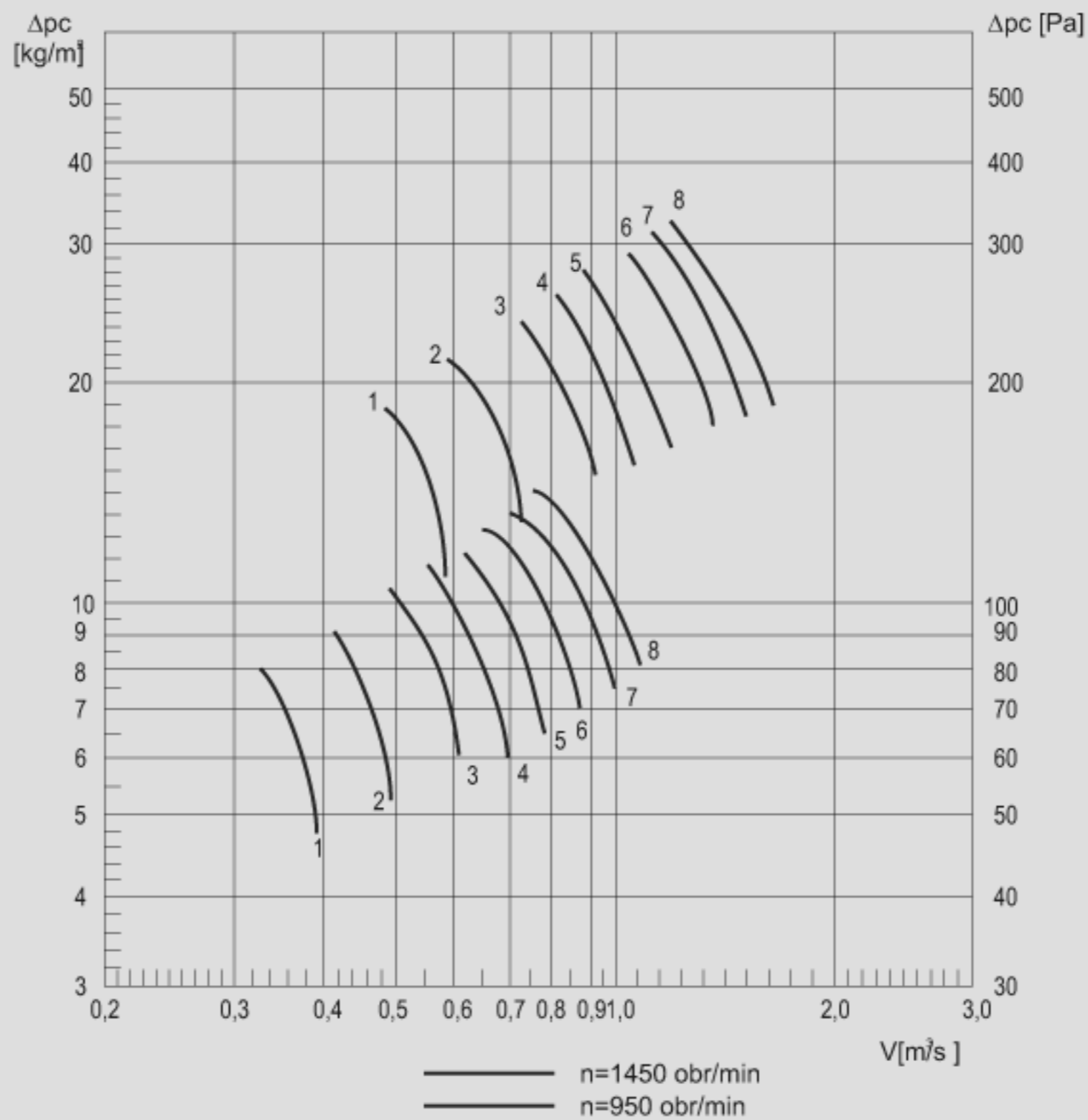
*Pomiar w odległości 1 m

Dane techniczne:

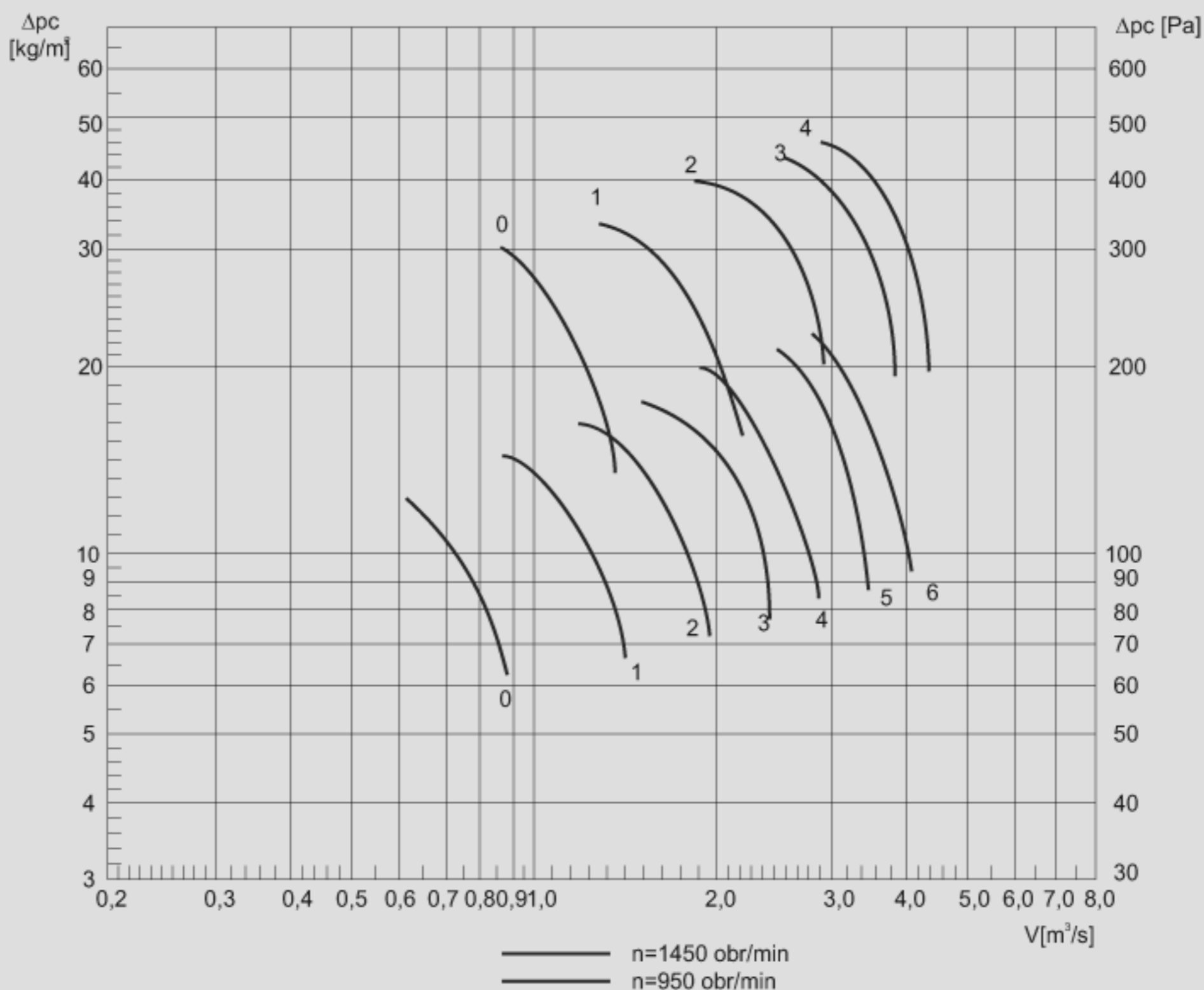
Typ	Wydajność MAX	Spręż MAX	Wydajność nominalna V		Spręż nom. Δp_c	Głośność*	Moc silnika	Ilość obrotów	Temp.	Pozycja pracy
	[m ³ /h]	[Pa]	[m ³ /s]	[m ³ /h]	[Pa]	[dB]	[kW]	[obr./min]	[°C]	-
WOx-80/0 D	15120	465	2,80	10080	435	96	3,00	1415	40	pozioma
WOx-80/1 M.	12780	265	2,50	9000	205	88	1,10	905	40	pozioma
WOx-80/1 D	19980	565	3,90	14040	475	99	3,00	1420	40	pozioma
WOx-80/2 M	15840	260	3,30	11880	215	97	1,50	930	40	pozioma
WOx-80/2 D	23760	460	5,00	18000	480	100	4,00	1440	40	pozioma
WOx-80/3 M.	19980	270	4,40	15840	245	99	2,20	950	40	pozioma
WOx-80/3 D	30960	610	6,70	24120	560	95	5,50	1455	40	pozioma
WOx-80/4 M.	24120	320	5,40	19440	275	82	3,00	940	40	pozioma
WOx-80/4 D	37080	720	8,10	29160	635	91	7,50	1450	40	pozioma
WOx-80/5 M.	27900	325	6,00	21600	300	81	4,00	940	40	pozioma



WOx-40

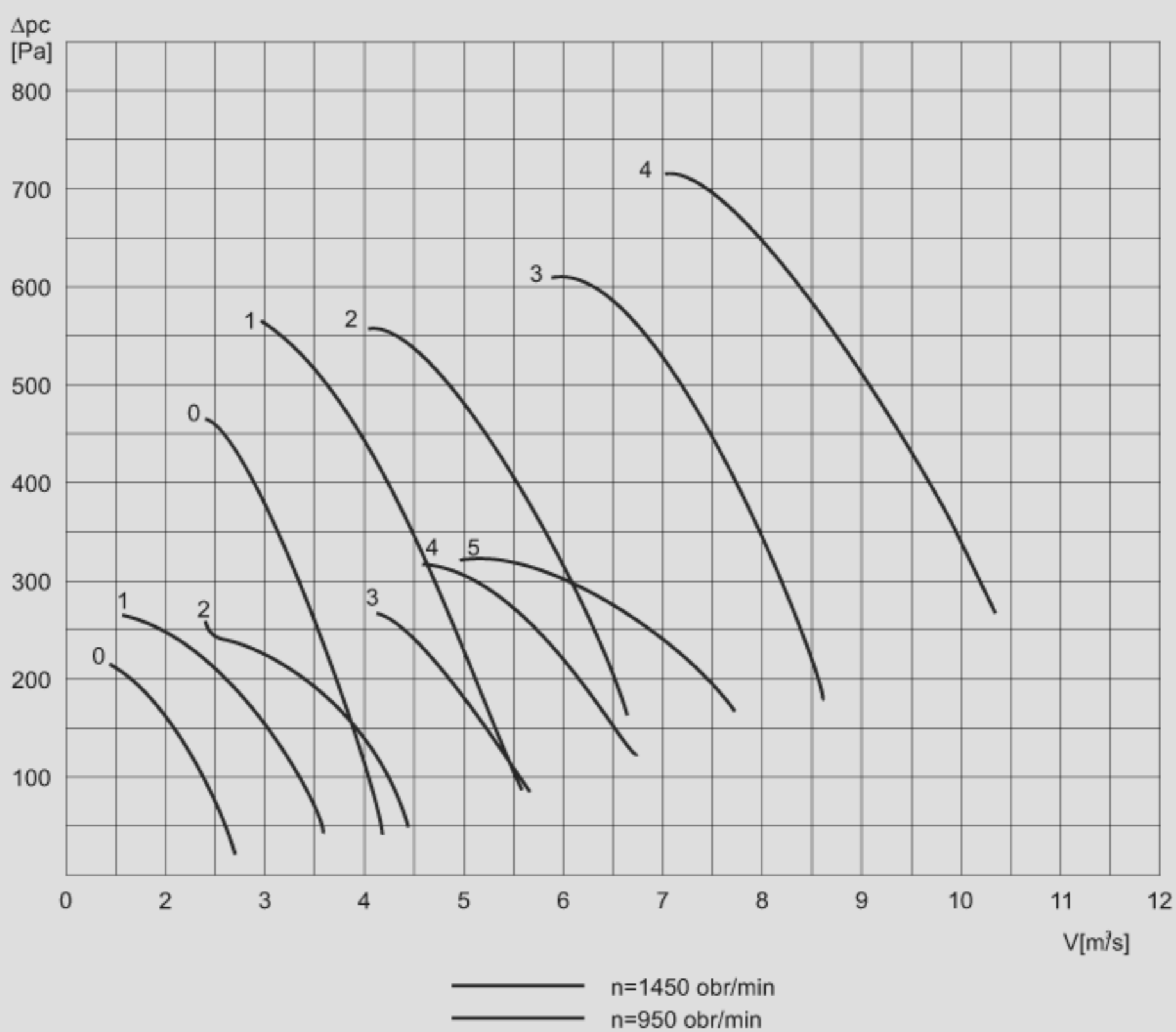


WOx-63

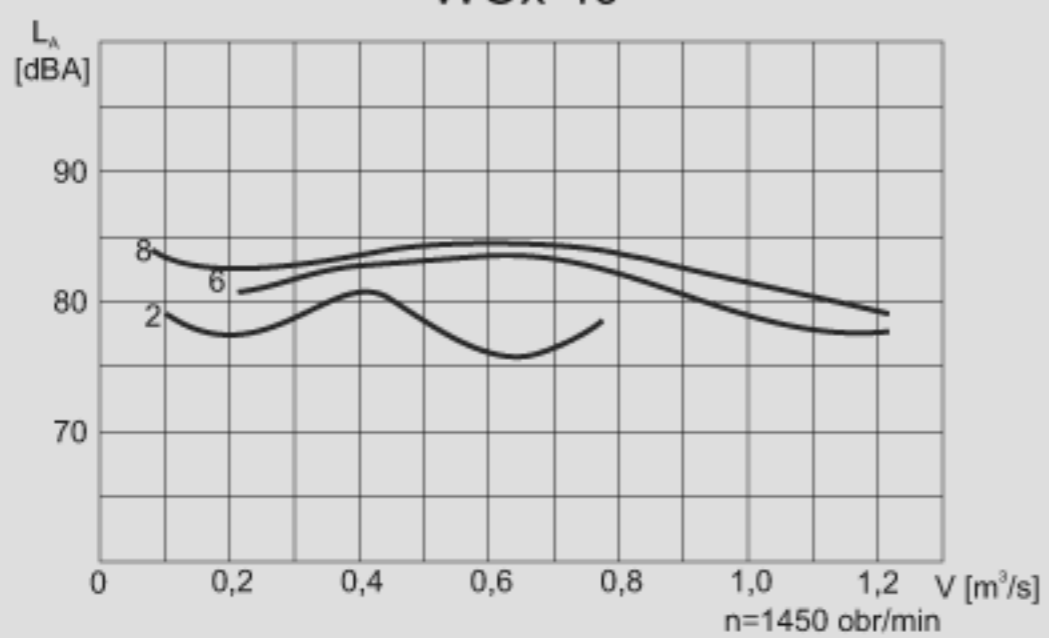




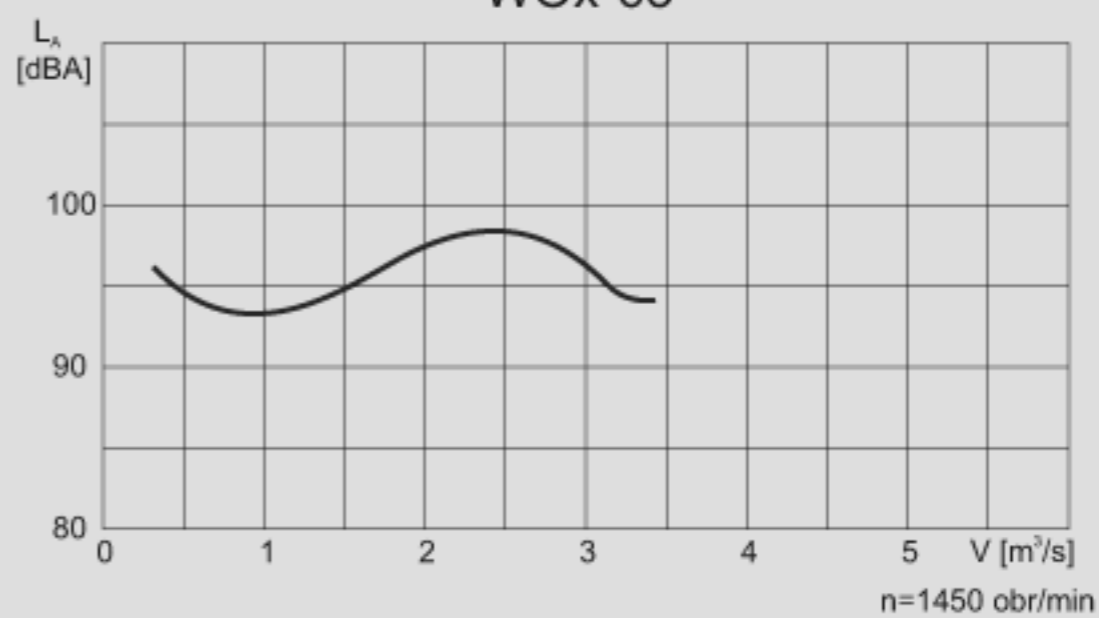
WOx-80



WOx-40



WOx-63



WOx-80

