

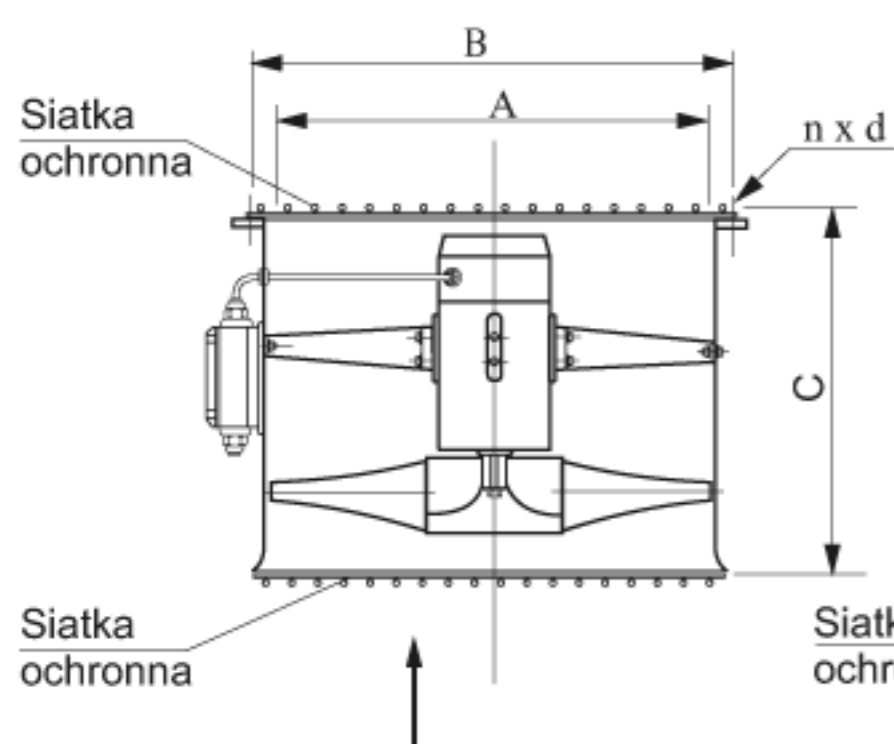
**UNIVEX**

WO-50/Tr WO-56/Tr

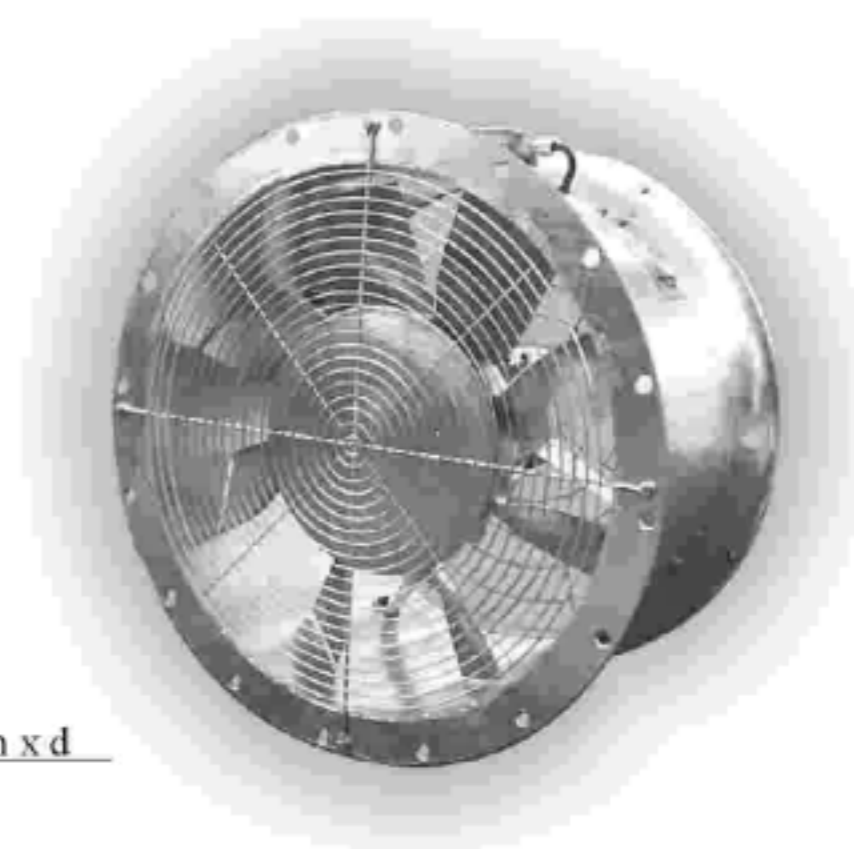
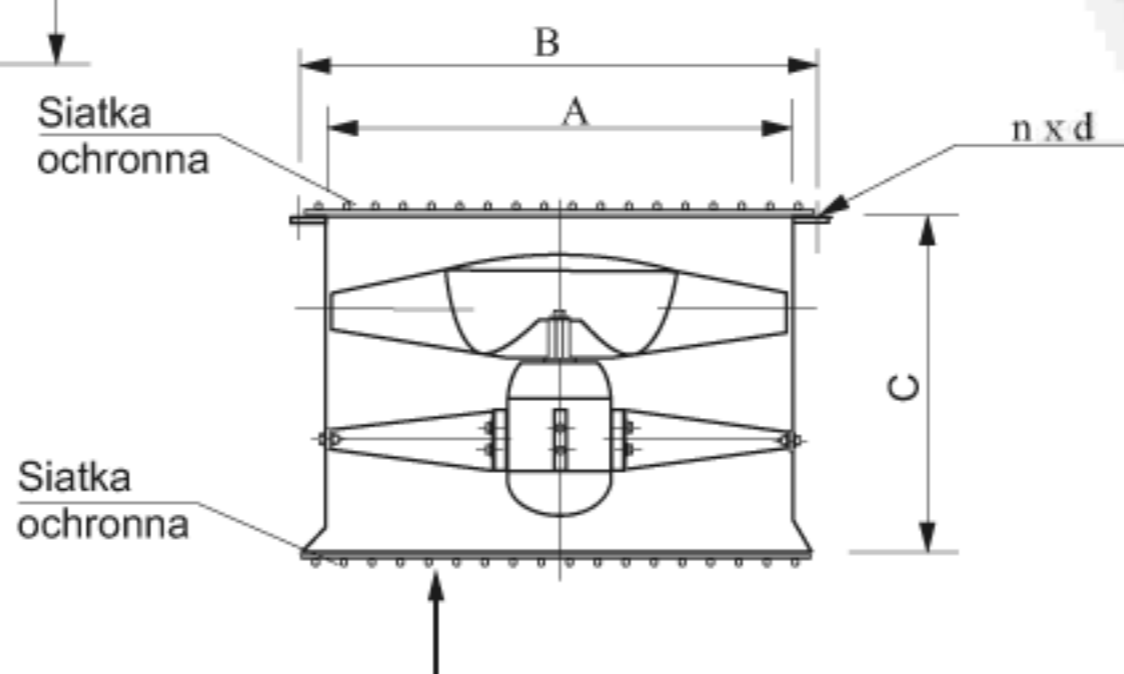
WO-31/Tr WO-40/Tr

WO-80A/Tr WO-80 Tr

WO-31,-40,-50/Tr



WO-56,-80 /Tr

 $\rho=1,2 \text{ kg/m}^3$ .

Typ	Wydajność nominalna V		Spręż nom. $\Delta p_c$ [Pa]	Głośność* [dB]	Moc silnika [kW]	Ilość obrotów [obr./min]	Napięcie zasilania [V]	Temp. [°C]	Pozycja pracy -
	[m <sup>3</sup> /s]	[m <sup>3</sup> /h]							
WO-31/Tr M.	0,45	1620	33	66	0,25	920	400	40	dowolna
WO-31/Tr D	0,70	2520	79	74	0,20	1430	400	40	dowolna
WO-40/Tr M.	0,97	3492	39	68	0,25	920	400	40	dowolna
WO-40/Tr D	1,10	3960	80	75	0,20	1430	400	40	dowolna
WO-50/Tr M	1,50	5400	46	68	0,25	920	400	40	dowolna
WO-50/Tr D	2,30	8280	100	77	0,55	1430	400	40	dowolna
WO-56/Tr M.	1,53	5508	42	64	0,37	680	400	40	dowolna
WO-56/Tr S	2,14	7704	80	72	0,55	900	400	40	dowolna
WO-56/Tr D	3,20	11520	185	83	1,50	1460	400	40	dowolna
WO-80A/Tr M.	2,60	9360	55	74	0,37	680	400	40	dowolna
WO-80A/Tr D	3,60	12960	105	82	1,10	920	400	40	dowolna
WO-80/Tr M.	3,54	12744	60	69	0,55	680	400	40	dowolna
WO-80/Tr S	3,70	13320	66	70	0,75	710	400	40	dowolna
WO-80/Tr D	5,10	18360	125	75	1,50	945	400	40	dowolna

**Wymiary:**

Typ	A	B	C	n x d
	[mm]	[mm]	[mm]	[mm]
WO-31 /TR	315	361	350	8x12
WO-40 /TR	400	446	350	12x12
WO-50 /TR	500	573	350	16x15
WO-56 /TR	560	633	450	16x15
WO-80 A/TR	800	873	520	20x15
WO-80 /TR	800	873	520	20x15