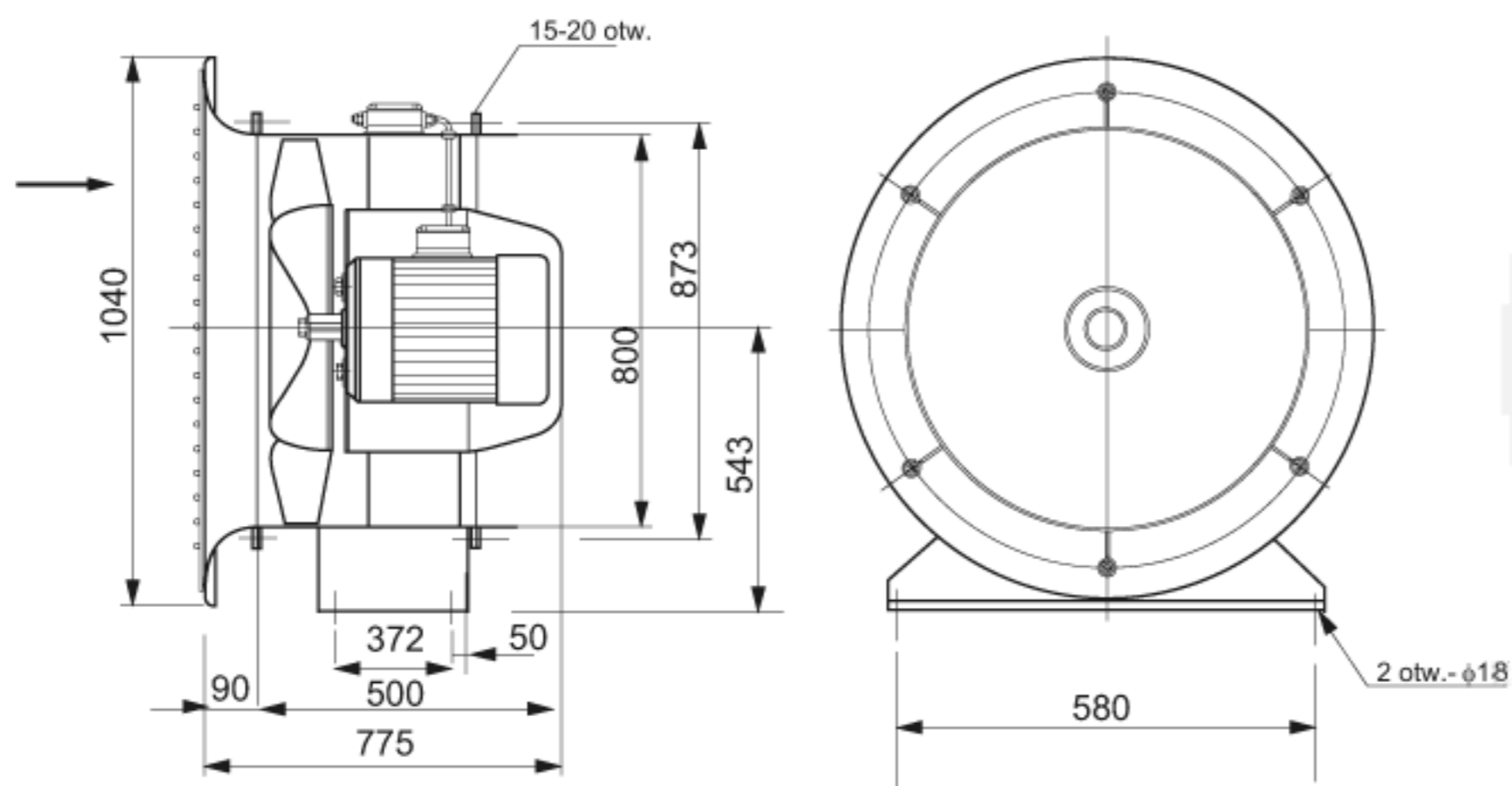




UNIVEX

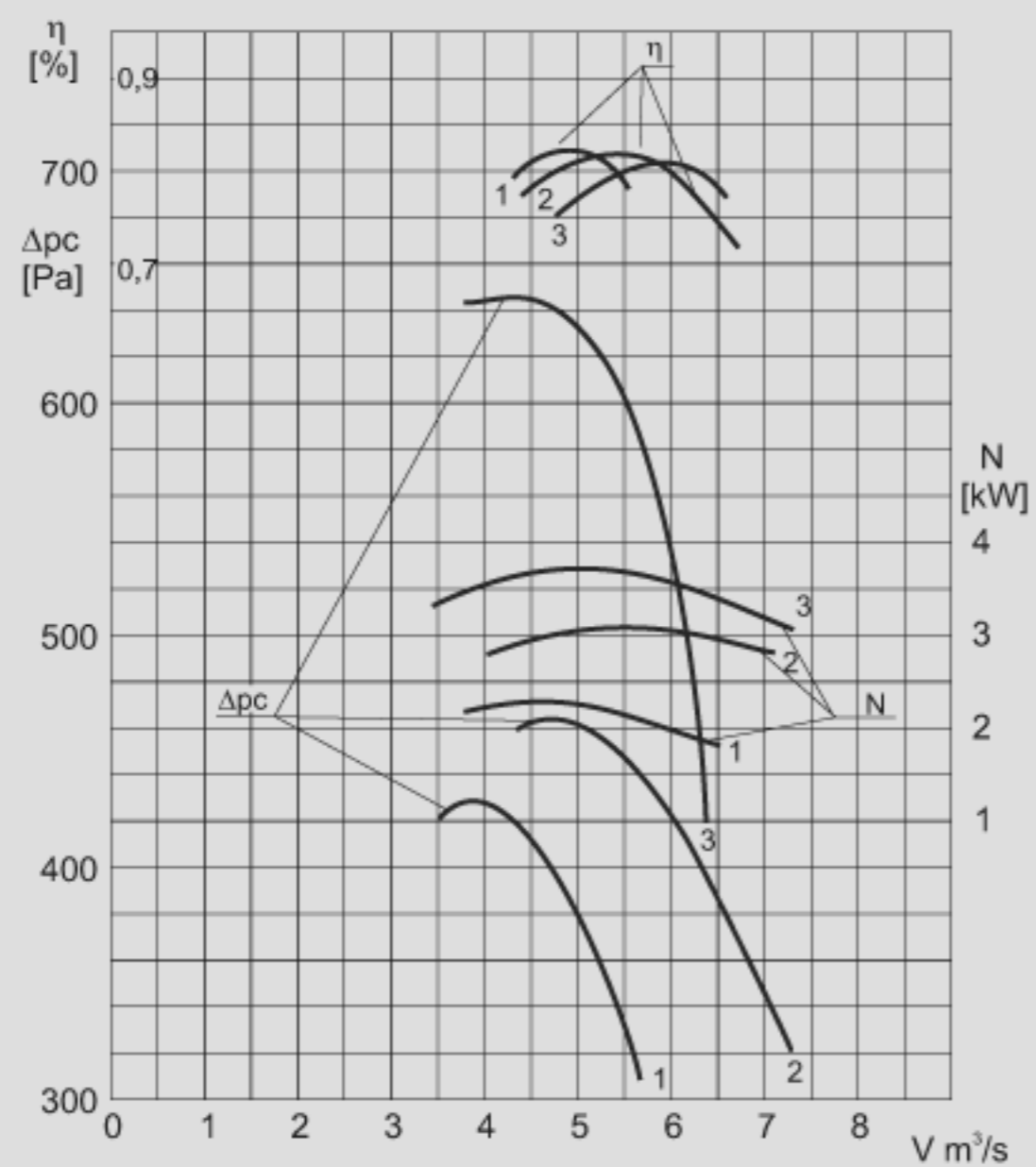
WOS-80



$\rho=1,4 \text{ kg/m}^3$

Typ	Wydajność MAX	Spręż MAX	Wydajność V		Spręż Δp_c	Głośność*	Moc silnika	Ilość obrotów	Napięcie zasilania	Temp.	Pozycja pracy
	[m ³ /h]	[Pa]	[m ³ /s]	[m ³ /h]	[Pa]	[dB]	[kW]	[obr./min]	[V]	[°C]	-
WOS-80/1	20340	420	5,00	18000	390	81	3,00	940	230/400	-40; 40	dowolna
WOS-80/2	26280	460	6,00	21600	420	83	4,00	940	230/400	-40; 40	dowolna
WOS-80/3	23040	642	5,50	19800	560	84	4,00	1440	230/400	-40; 40	dowolna

WOS-80



WOS-80

