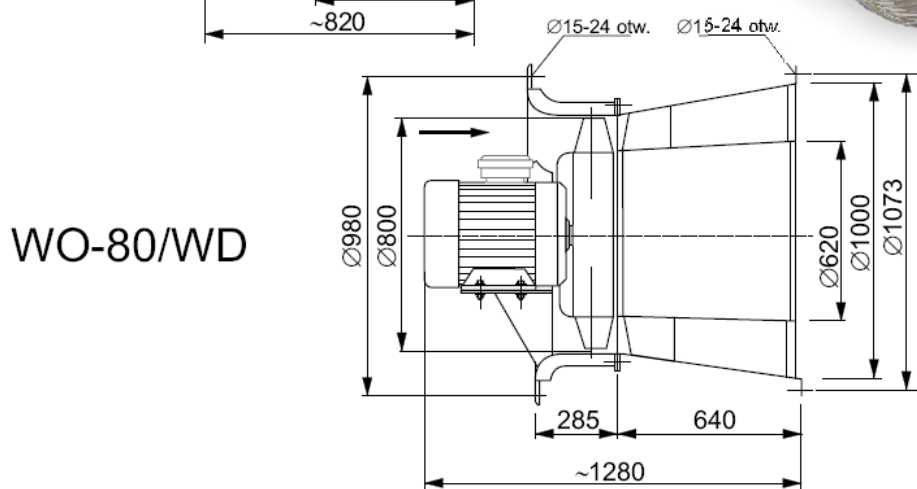
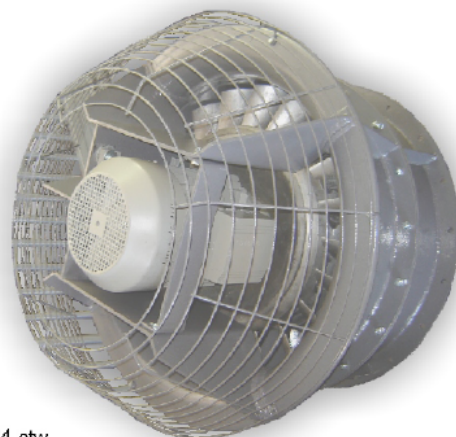
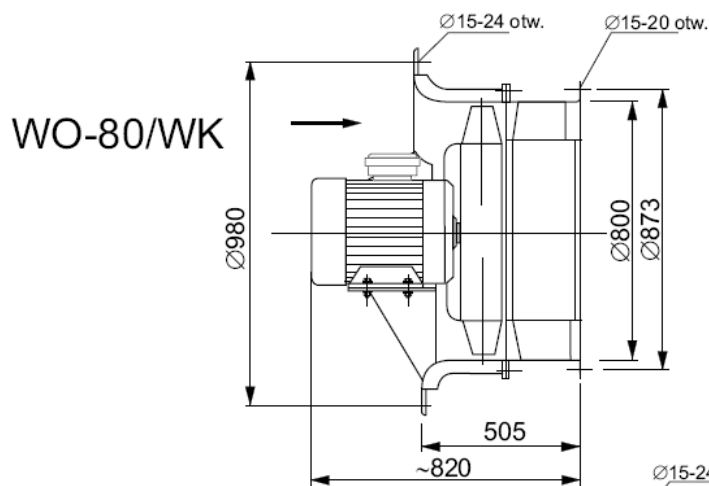


## WO 80 Hűtőipari ventilátorok



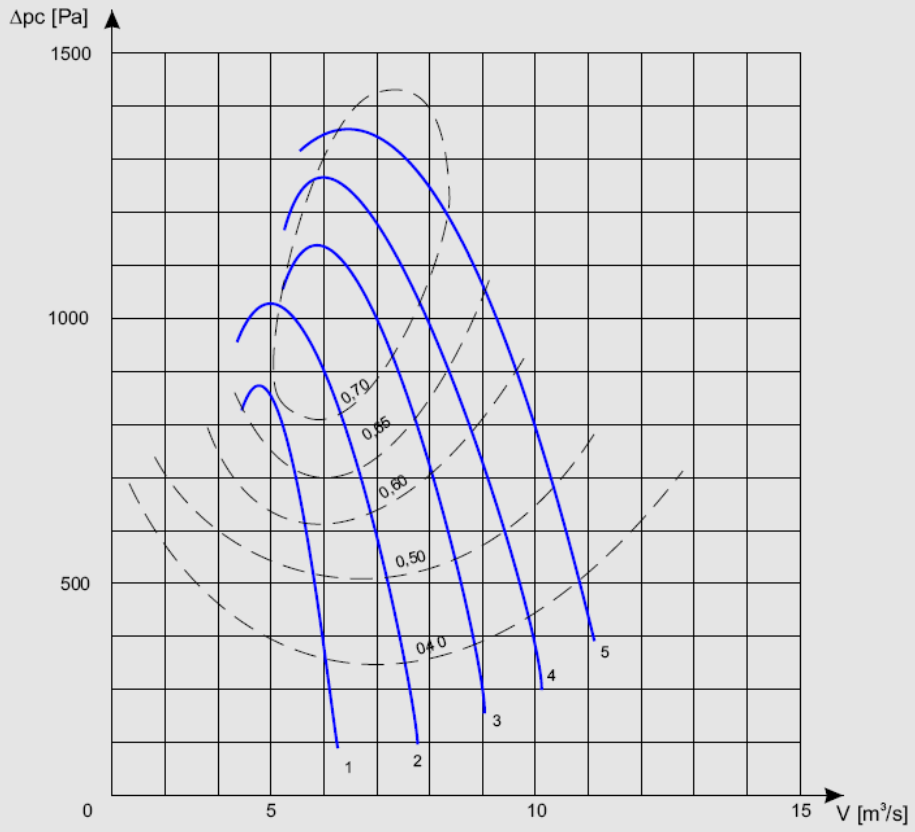
Typ	Wydajność MAX	Wydajność nominalna V		Spręż. nom. Δpc	Głośność*	Moc silnika	Ilość obrotów	Napięcie zasilania	Masa	Pozycja pracy
	[m <sup>3</sup> /h]	[m <sup>3</sup> /s]	[m <sup>3</sup> /h]	[Pa]	[dB]	[kW]	[obr./min]	[V]	[kg]	-
<b>WO-80/ WK-1</b>	23400	5,20	18720	800	95	7,50	1450	400	251	pozioma
<b>WO-80/ WK-2</b>	28800	5,60	20160	1000	95	11,00	1450	400	302	pozioma
<b>WO-80/ WK-3</b>	33480	6,40	23040	1100	98	11,00	1450	400	302	pozioma
<b>WO-80/ WK-4</b>	37800	6,90	24840	1200	98	15,00	1450	400	316	pozioma
<b>WO-80/ WK-5</b>	42120	8,00	28800	1210	99	15,00	1450	400	316	pozioma

Dane techniczne:

\*Pomiar w odległości 1 m

Typ	Wydajność MAX	Wydajność nominalna V		Spręż. nom. Δpc	Głośność*	Moc silnika	Ilość obrotów	Napięcie zasilania	Masa	Pozycja pracy
	[m <sup>3</sup> /h]	[m <sup>3</sup> /s]	[m <sup>3</sup> /h]	[Pa]	[dB]	[kW]	[obr./min]	[V]	[kg]	-
<b>WO-80/ WD-1</b>	23760	5,30	19080	800	95	7,50	1450	400	281	pozioma
<b>WO-80/ WD-2</b>	27720	6,20	22320	900	95	11,00	1450	400	332	pozioma
<b>WO-80/ WD-3</b>	33120	7,00	25200	1000	97	11,00	1450	400	332	pozioma
<b>WO-80/ WD-4</b>	38160	7,50	27000	1150	98	15,00	1450	400	346	pozioma
<b>WO-80/ WD-5</b>	43920	8,00	28800	1280	99	15,00	1450	400	346	pozioma

Charakterystyka aerodynamiczna WO-80 WK



Charakterystyka aerodynamiczna WO-80 WD

