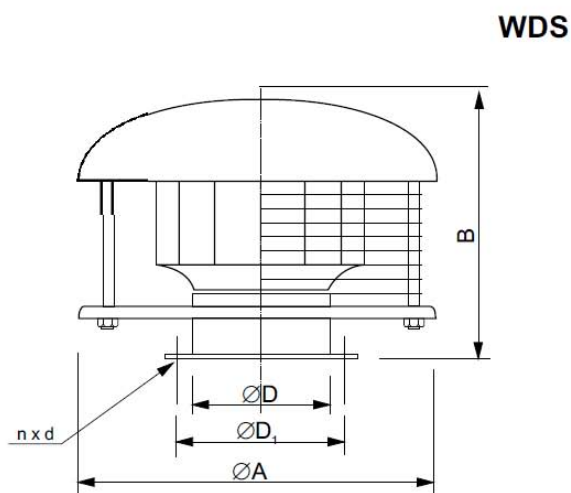


## WDS tetőventilátorok



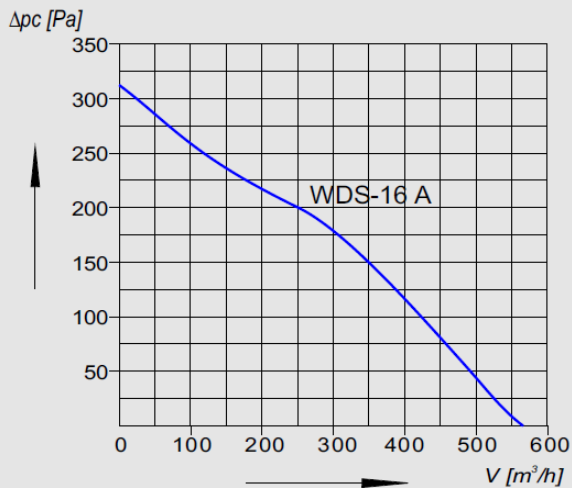
**WDS-18**  
Cinkelt házzal

**WDS-25**  
Króm-nikkel ház

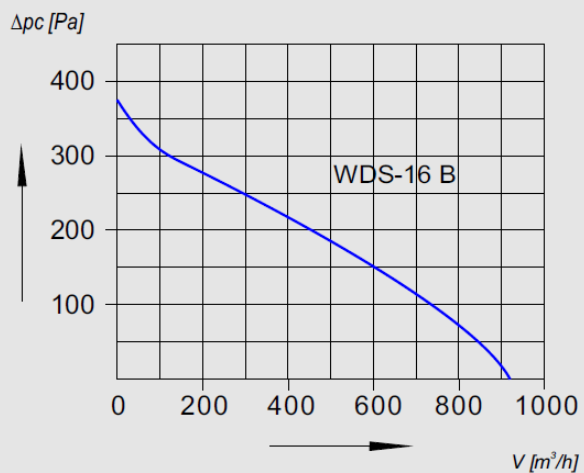
Typ	Wydajność MAX	Wydajność nom.	Spręż pc nom.	Moc silnika	Napięcie zasilania	Ilość obrotów	Zalecany regulator	Głośność	Masa
	[m <sup>3</sup> /h]	[m <sup>3</sup> /h]	[Pa]	[kW]	[V]	[obr./min.]	[ ° C ]	[dB]	[Kg]
<b>WDS-16 A</b>	570	350	150	0,058	230	2500	TR-300	62	6
<b>WDS-16 B</b>	860	400	220	0,085	230	2600	TR-300	73	7
<b>WDS-18</b>	1450	438	400	0,155	230	2600	TR-300	75	8
<b>WDS-20 A</b>	2015	800	200	0,115	230	1380	TR-300	62	15
<b>WDS-20 B</b>	2435	1100	400	0,280	230	2750	TR-300	77	16
<b>WDS-25</b>	3160	1820	250	0,245	230	1420	TR-300	66	19
<b>WDS-31</b>	4300	2150	400	0,640	230	1290	TR-900	69	21

Typ	Wymiary				
	Ø D	Ø D1	Ø A	B	n x d
	[mm]	[mm]	[mm]	[mm]	[mm]
<b>WDS-16</b>	160	185	330	230	8x7
<b>WDS-18</b>	180	205	330	260	8x7
<b>WDS-20 A</b>	200	225	500	330	8x7
<b>WDS-20 B</b>	200	225	330	330	8x7
<b>WDS-25 A</b>	250	275	500	380	8x7
<b>WDS-31</b>	315	340	570	380	8x7

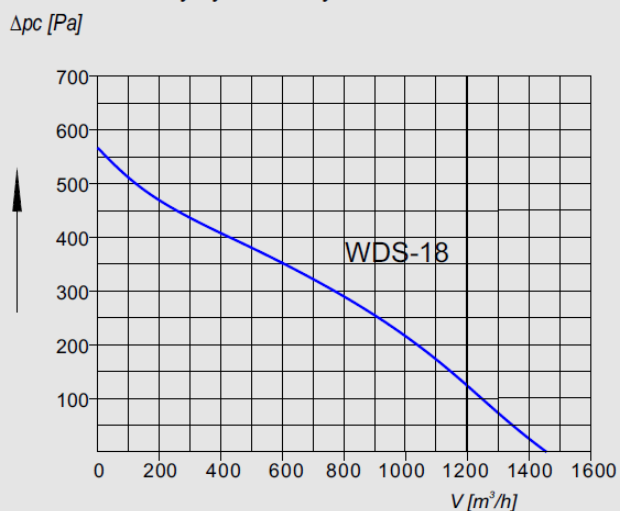
Charakterystyka aerodynamiczna WDS-16 A



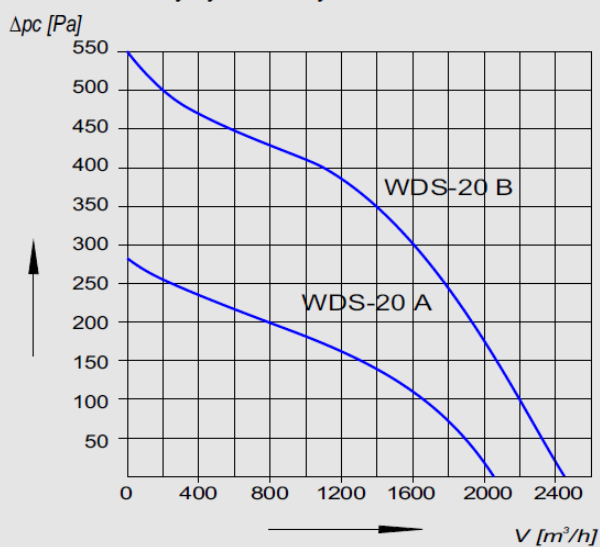
Charakterystyka aerodynamiczna WDS-16 B



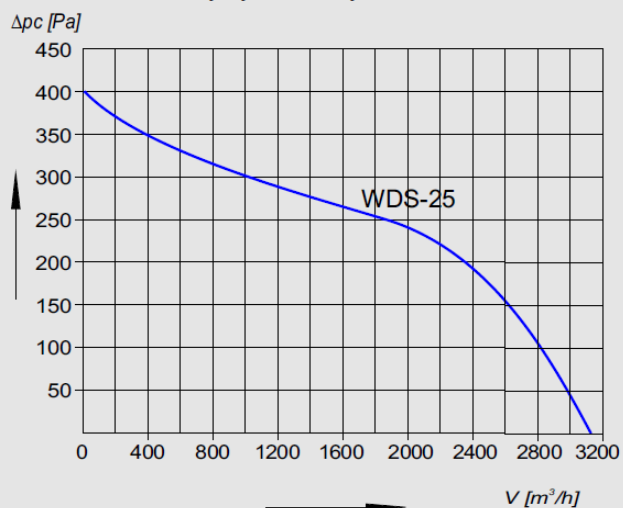
Charakterystyka aerodynamiczna WDS-18



Charakterystyka aerodynamiczna WDS-20 A



Charakterystyka aerodynamiczna WDS-25



Charakterystyka aerodynamiczna WDS-31

