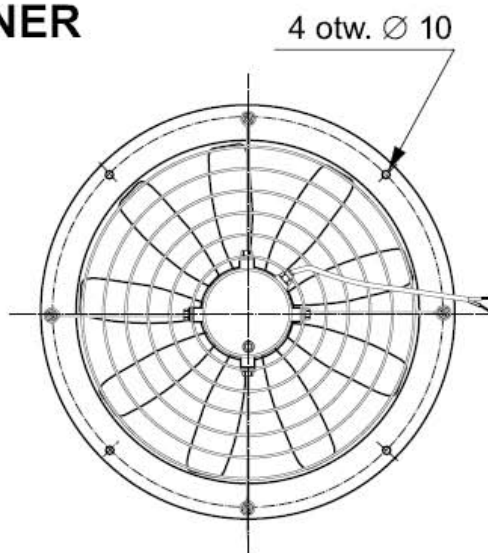
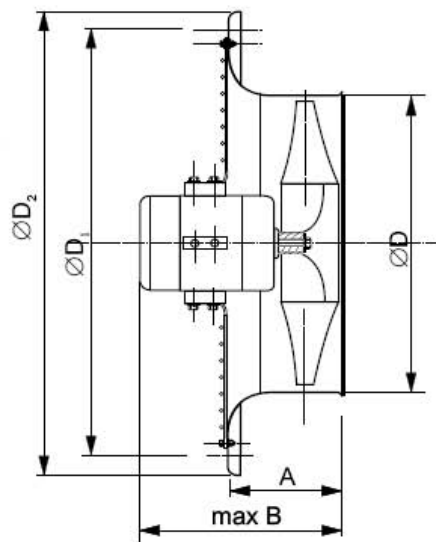


KLINER



Typ	Wydajność MAX	Wydajność nom.	Spręż. nom.	Głośność*	Moc silnika	Ilość obrotów	Napięcie zasilania	Masa	Pozycja pracy
	[m ³ /h]	[m ³ /h]	[Pa]	[dB]	[W]	[obr./min]	[V]	[kg]	-
KLINER 40	4500	55	3020	75	250/200*	1400	230/400	13	dowolna
KLINER 50	8200	75	4000	79	250/200*	1400	230/400	14	dowolna
KLINER 56/M	7000	37	3100	73	250	900	230/400	18	dowolna
KLINER 56/D	10000	83	4000	83	370	1400	230/400	18	dowolna

Typ	A	B	Ø D	Ø D ₁	Ø D ₂
	[mm]	[mm]	[mm]	[mm]	[mm]
KLINER 40	130	310	400	490	530
KLINER 50	140	320	500	603	650
KLINER 56	195	380	560	685	730

