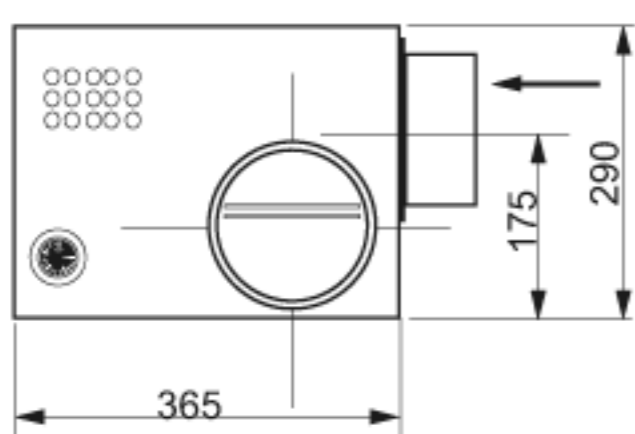
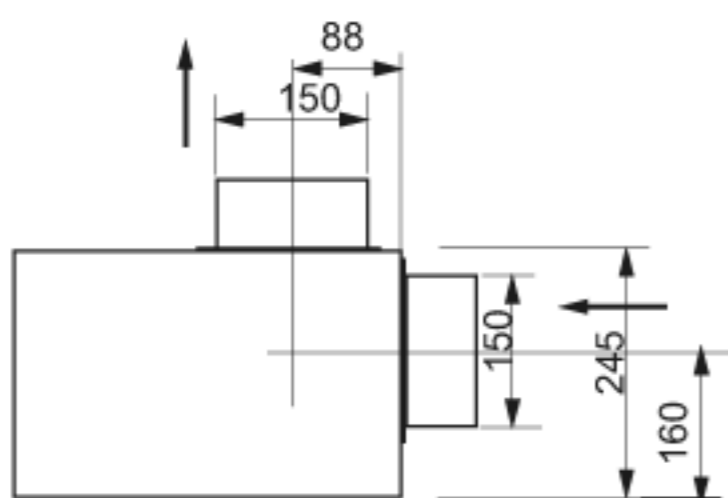
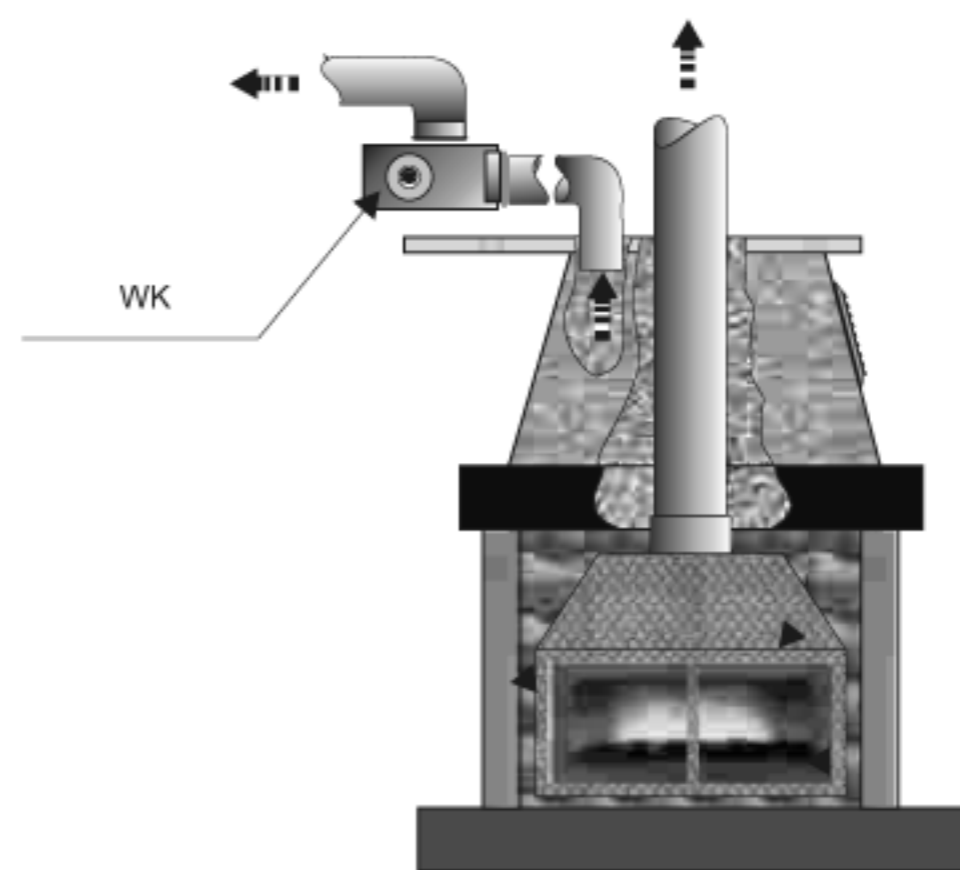
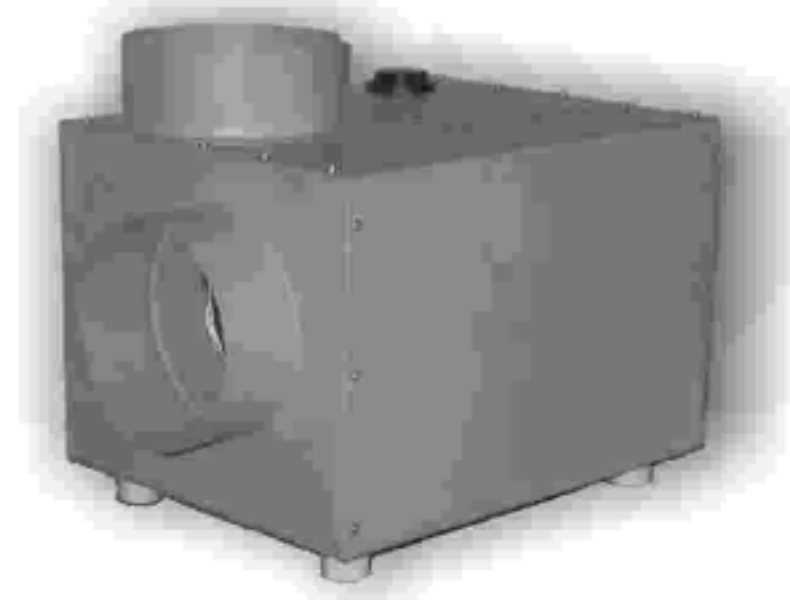
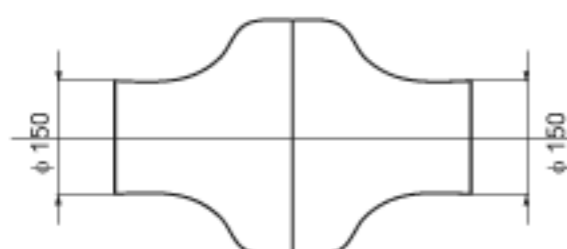
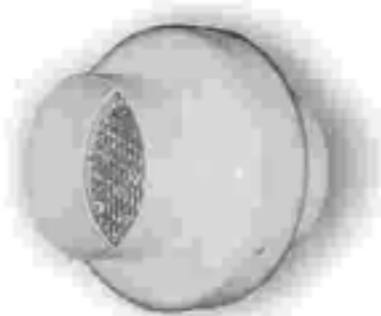


WK-1N, WK-2N, WK-3, WK-4



filtr



Typ	Wydajność MAX.	Spręż MAX.	Moc	Obroty	Głośność
	[m ³ /h]	[Pa]	[kW]	[obr./min]	[dB]
WK-1N	460	86	0,09	900	57
WK-2N	600	200	0,09	1400	58
WK-3	700	430	0,12	2800	59
WK-4	1400	560	0,37	2800	59

Charakterystyka aerodynamiczna "WK-1N,2N,3,4"

