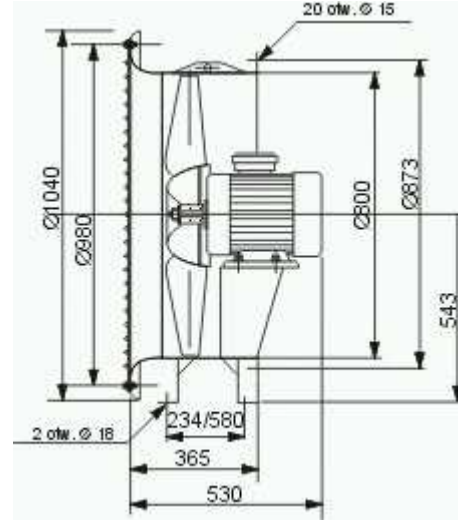


Nagyteljesítményű axiál ventilátor 80 cm lapát átmérővel.
 Alkalmas 1,2 kg/m³ sűrűségű -15 C. és +40 C. fok közeg átáramoltatására.
 Ipari nagy raktárak, géptermekek, csarnokok, szellőztetésére.
 Mezőgazdaságban alkalmas gabona, takarmány, zöldség szárítására.
 Porfestett korrózióálló kivitel. Acél ház, acél járókerék.
 3-fázisú frekvenciaváltóval fordulatszám szabályozható motor. Motor védelem IP 55.



Típus:WO-80 RM	Légszállítás m ³ /h (max.)	Nyomás Pa (max.)	Fogyasztás (kW)	Zajszint dB(A)	Motor védelem (IP)	Fordulat/perc	Súly (Kg)
WO-80 RM/M	22000	170	2,20	77	55	900	96
WO-80 RM/3F	34380	400	4,00	84	55	1400	101
WO-80 RM/D	39600	440	5,50	87	55	1400	115

