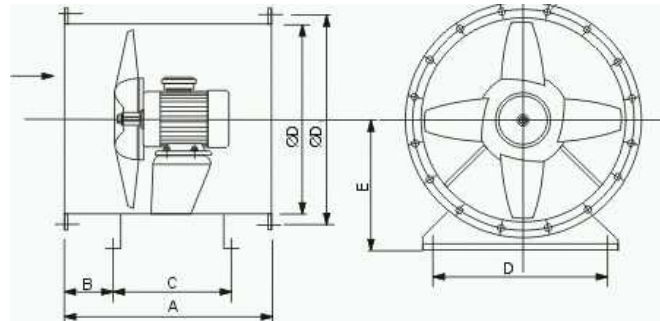


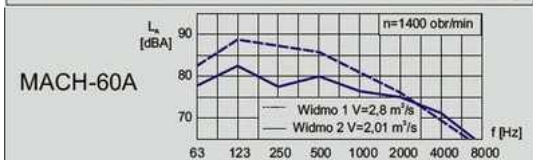
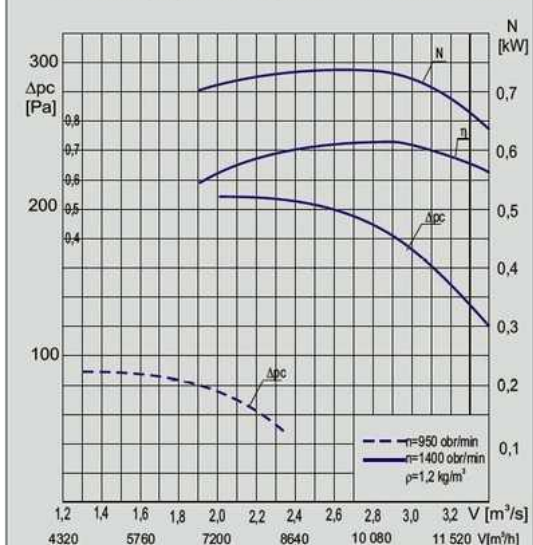
Fémházas axiál csőventilátor 60 -120 cm átmérővel. Alkalmos 1,2 kg/m<sup>3</sup> sűrűségű közeg átáramoltatására. -15 C. és +40 C. fok közeg átáramoltatására. A ventilátor magasabb hőmérsékleti tartományokban is megrendelhető. Nagy mennyiségű levegő nagy távolságra történő szállítására. Gépteremekhez, csarnokokhoz, hosszú légcsatornákhöz. Poliészterezett acéllemez ház acél vagy alumínium rotor. Tűzi horgany vagy porszórt kivitelben is megrendelhető. 3-fázisú frekvenciaváltóval fordulatszám szabályozható motor. Motor védettség IP 55.



Típus:MACH	Légszállítás m3/h (max.)	Nyomás Pa (max.)	Fogyasztás (kW)	Zajszint dB(A)	Motor védelem (IP)	Fordulat/perc	Súly (Kg)
MACH-60 AM	7900	85	0,37	78	55	900	42
MACH-60 AD	12260	210	0,75	86	55	1400	52
MACH-80 AM	15480	130	0,75	83	55	900	92
MACH-80 AD	23760	310	3,0	90	55	1400	110
MACH-100 AM	29830	160	3,0	92	55	900	210
MACH-100 AD	46400	405	7,5	100	55	1400	220
MACH-120 AM	57600	215	5,5	92	55	900	310
MACH-120 AD	77400	520	18,5	105	55	1400	370

Típus:MACH	ØD	ØD1	A	B	C	n x ød	D	E
MACH-60 AM	600	673 mm	490 mm	- mm	- mm	16x15 mm	400 mm	380 mm
MACH-60 AD	600	673 mm	490 mm	- mm	- mm	16x15 mm	400 mm	380 mm
MACH-80 AM	800 mm	873 mm	560 mm	- mm	- mm	20x15 mm	580 mm	500 mm
MACH-80 AD	800 mm	873 mm	560 mm	- mm	- mm	20x15 mm	580 mm	500 mm
MACH-100 AM	1000 mm	1073 mm	1000 mm	330 mm	460 mm	24x15 mm	700 mm	600 mm
MACH-100 AD	1000 mm	1073 mm	1000 mm	330 mm	460 mm	24x15 mm	700 mm	600 mm
MACH-120 AM	1200 mm	1273 mm	1090 mm	320 mm	640 mm	28x19 mm	840 mm	750 mm
MACH-120 AD	1200 mm	1273 mm	1090 mm	320 mm	640 mm	28x19 mm	840 mm	750 mm

Charakterystyka aerodynamiczna MACH-60A



Charakterystyka aerodynamiczna MACH-80A

