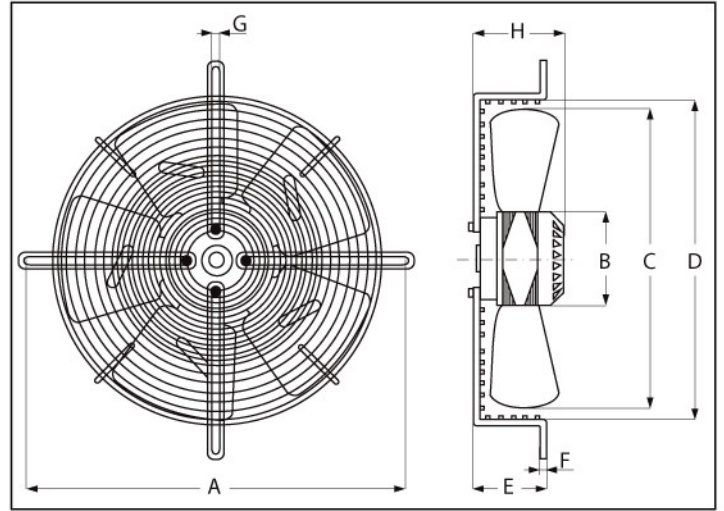




UNIVEX



Type	Size [mm]								Weight [kg]	V	Hz	W	Reinforcement	Air flow [m <sup>3</sup> /h]	Class	Protection	Acoustical pressure	rev. [1/min]
	A	B	C	D	E	F	G	H										
YWF2E - 200	260	92	200	220	45	4	7	85	1,86	230	50	55	flux	900	I	IP - 54	55 dB (A)	2300
YWF2E - 250	320	92	250	275	55	4	7	76	3,00	230	50	100	flux	1800	I	IP - 54	60 dB (A)	2500
YWF2E - 300	360	92	300	320	80	4	7	116	3,30	230	50	140	flux	2800	I	IP - 54	60 dB (A)	2530
YWF4E - 400	470	102	400	420	90	5	9,5	147	5,60	230	50	180	flux	4400	I	IP - 54	68 dB (A)	1380
YWF4E - 450	522	102	450	470	90	6	9,5	160	7,20	230	50	250	flux	5507	I	IP - 54	68 dB (A)	1350
YWF4E - 500	570	137	500	520	90	6	10,5	159	9,50	230	50	420	flux	6046	I	IP - 54	70 dB (A)	1300
YWF4E - 600	679	137	600	620	100	7,5	10,5	194	14,00	230	50	650	flux	10500	I	IP - 54	78 dB (A)	1300

