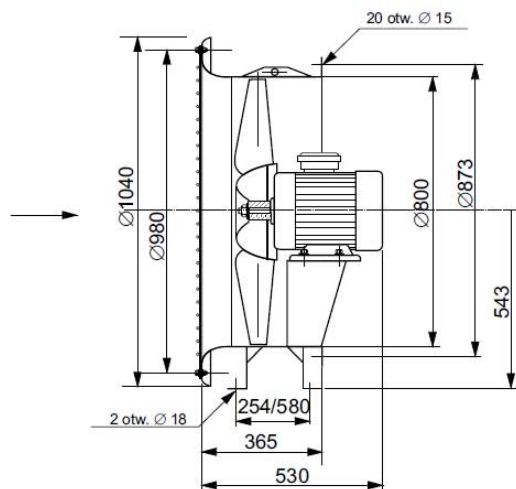


## WO 80RM ventilátorok



Typ	Wydajność MAX	Wydajność nom. V		Spręż nom. Δpc	Głośność*	Moc silnika	Ilość obrotów	Napięcie zasilania	Masa	Pozycja pracy
	[m <sup>3</sup> /h]	[m <sup>3</sup> /s]	[m <sup>3</sup> /h]	[Pa]	[dB]	[kW]	[obr./min]	[V]	[kg]	-
<b>WO-80 RM/M.</b>	22000	4,40	15800	135	77	2,20	900	400	96	pozioma
<b>WO-80 RM</b>	34380	6,50	23400	360	84	4,00	1400	400	101	pozioma
<b>WO-80 RM/D</b>	39600	7,30	26280	390	87	5,50	1400	400	115	pozioma

