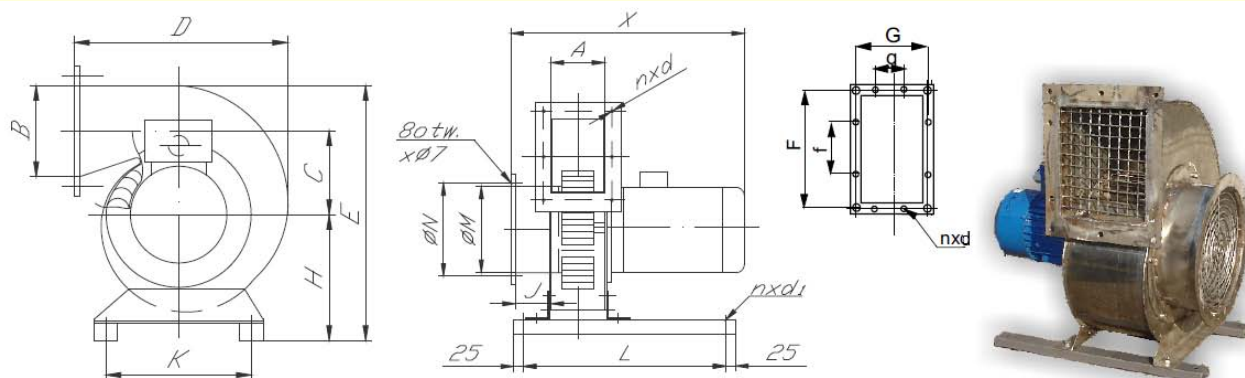


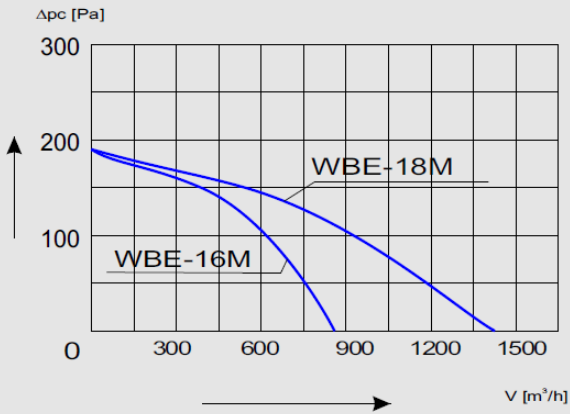
## WBE robbanásbiztos ventilátorok



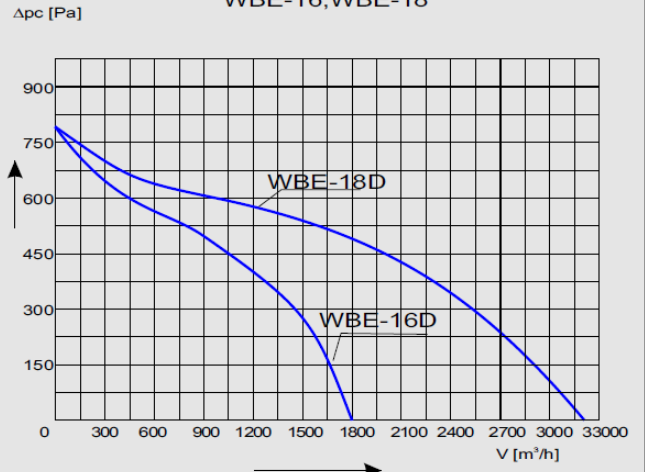
Typ	Wydajność MAX	Wydajność nominalna V		Spręż nom. $\Delta p_c$	Głośność*	Moc silnika	Ilość obrotów	Napięcie zasilania	Masa
	[m <sup>3</sup> /h]	[m <sup>3</sup> /s]	[m <sup>3</sup> /h]	[Pa]	[dB]	[kW]	[obr./min]	[V]	[kg]
<b>WBE-16 M</b>	864	0,11	400	150	65	0,12	1400	400	13
<b>WBE-16 D</b>	1800	0,25	900	540	70	0,75	2800	400	15
<b>WBE-18 M</b>	1440	0,14	500	150	60	0,25	1400	400	16
<b>WBE-18 D</b>	3200	0,28	1000	600	70	1,50	2800	400	28
<b>WBE-20</b>	2160	0,23	810	250	69	0,37	1400	400	21
<b>WBE-25 M</b>	1680	0,19	700	150	65	0,37	900	400	41
<b>WBE-25 D</b>	3500	0,58	2100	300	68	0,75	1400	400	25
<b>WBE-31 M</b>	3460	0,44	1600	185	62	0,75	900	400	41
<b>WBE-31 D</b>	5400	0,67	2400	400	70	2,20	1400	400	57

Typ	Wymiary wentylatora												Wymiary kołnierza					
	A	B	C	D	E	H	M	N	n x d	J	L	X	n x d1	G	g	F	f	n x d
	[mm]	[mm]	[mm]	[mm]	[mm]	[mm]	[mm]	[mm]	[mm]	[mm]	[mm]	[mm]	[mm]	[mm]	[mm]	[mm]	[mm]	[mm]
<b>WBE-16</b>	125	112	95	249	307	156	160	184	8 x 7	40	350	430	2 x 7	149	-	136	-	4x7
<b>WBE-18</b>	125	160	125	327	395	190	160	184	8 x 7	60	400	520	2 x 7	149	-	184	-	4x7
<b>WBE-20</b>	160	160	160	382	455	215	200	224	8 x 7	50	400	460	2 x 7	184	-	184	-	4x7
<b>WBE-25</b>	180	200	180	450	523	243	250	274	8 x 7	50	450	500	2 x 7	204	140	224	140	12x7
<b>WBE-31</b>	200	250	220	525	630	285	315	339	8 x 7	60	500	600	2 x 7	232	140	182	140	12x10

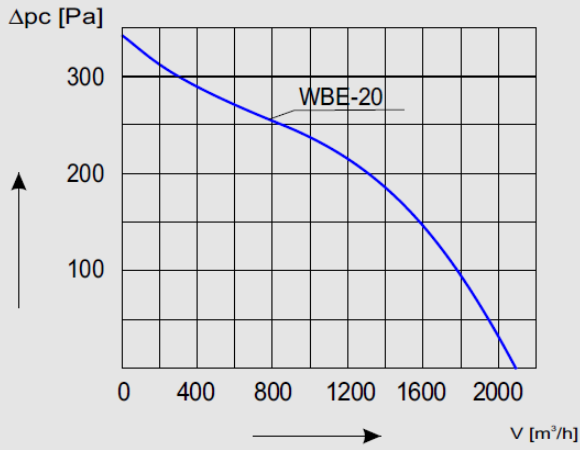
Charakterystyka aerodynamiczna  
WBE-16, WBE-18



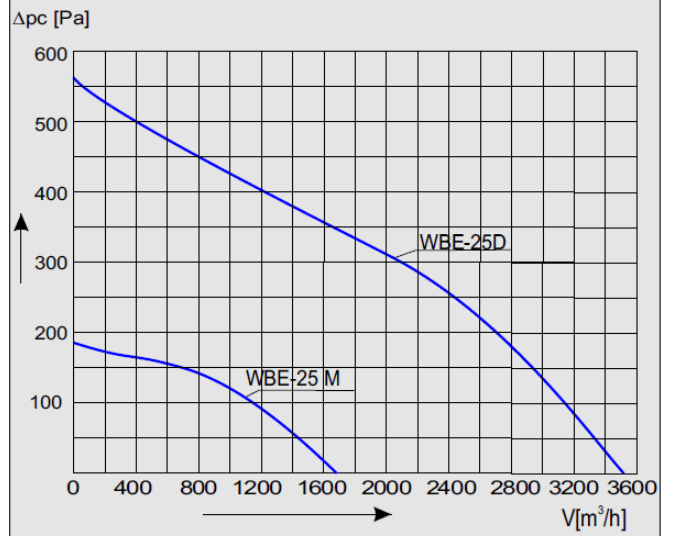
Charakterystyka aerodynamiczna  
WBE-16, WBE-18



Charakterystyka aerodynamiczna WBE- 20



Charakterystyka aerodynamiczna WBE-25



Charakterystyka aerodynamiczna WBE-31

