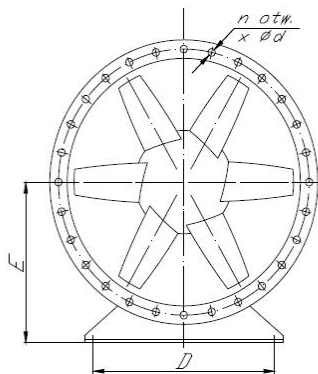
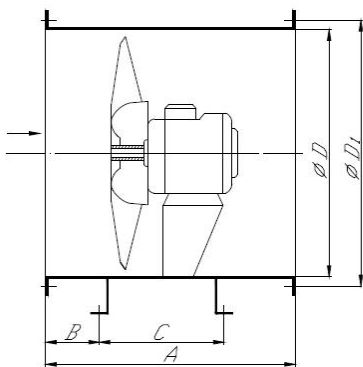
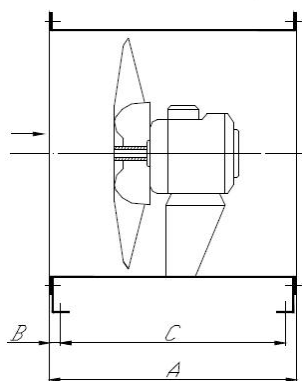


MACH CSŐVENTILÁTOROK.

MACH-60, 80

MACH-100, 120



Typ	∅ D	∅ D1	A	B	C	n x d	D	E
	[mm]	[mm]	[mm]	[mm]	[mm]		[mm]	[mm]
MACH-60 A	600	673	490			16x15	400	380
MACH-80 A	800	873	560			20x15	580	500
MACH-100 A	1000	1073	700	140	400	24x15	700	600
MACH-120 A	1200	1273	850	150	550	28x19	840	750

Dane techniczne:

Typ	Wydajność V		Spręż Δpc [Pa]	Głośność* [dB]	Moc silnika [kW]	Ilość obrotów [obr./min]	Masa [kg]	Pozycja pracy
	[m³/s]	[m³/h]						
MACH-60 AM	1,86	6696	80	78	0,37	950	42	pozioma
MACH-60 AD	2,85	10260	186	86	0,75	1400	52	pozioma

*Pomiar w odległości 1 m

Dane techniczne:

Typ	Wydajność V		Spręż Δpc [Pa]	Głośność* [dB]	Moc silnika [kW]	Ilość obrotów [obr./min]	Masa [kg]	Pozycja pracy
	[m³/s]	[m³/h]						
MACH-80 AM	3,70	13320	105	83	0,75	950	92	pozioma
MACH-80 AD	5,70	20520	245	90	3,00	1400	110	pozioma

*Pomiar w odległości 1 m

Dane techniczne:

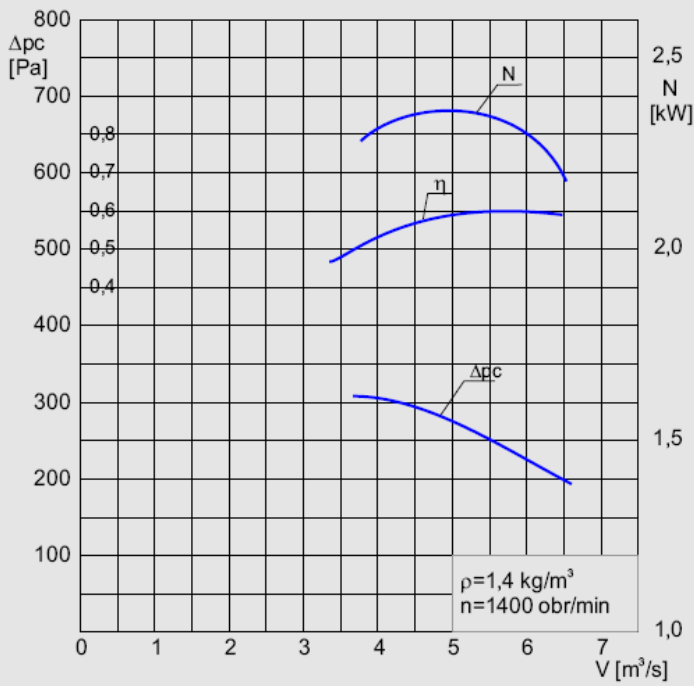
Typ	Wydajność V		Spręż Δpc [Pa]	Głośność* [dB]	Moc silnika [kW]	Ilość obrotów [obr./min]	Masa [kg]	Pozycja pracy
	[m³/s]	[m³/h]						
MACH-100 AM	7,20	25920	137	92	3,00	950	210	pozioma
MACH-100 AD	10,00	36000	330	100	7,50	1400	220	pozioma

*Pomiar w odległości 1 m

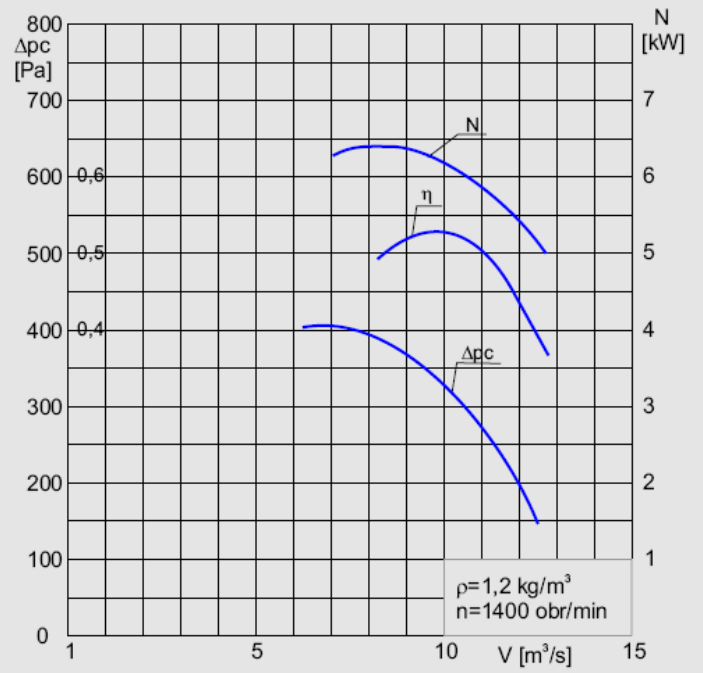
Dane techniczne:

Typ	Wydajność V		Spręż Δpc [Pa]	Głośność* [dB]	Moc silnika [kW]	Ilość obrotów [obr./min]	Waga [kg]	Pozycja pracy
	[m³/s]	[m³/h]						
MACH-120 AM	11,50	41400	195	92	5,50	950	310	pozioma
MACH-120 AD	17,30	62280	450	105	18,50	1400	406	pozioma

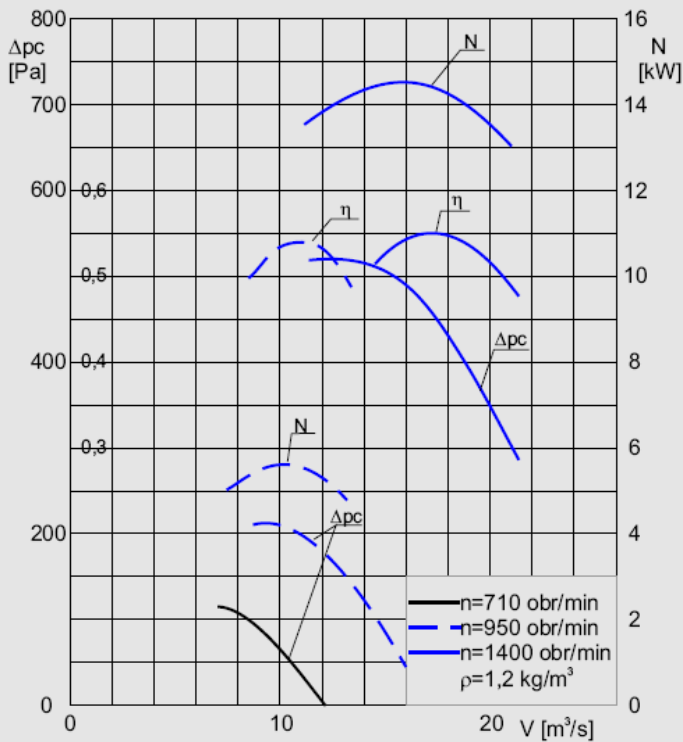
Charakterystyka aerodynamiczna MACH-80A



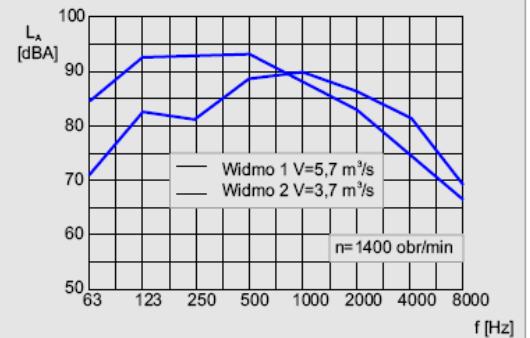
Charakterystyka aerodynamiczna MACH-100A



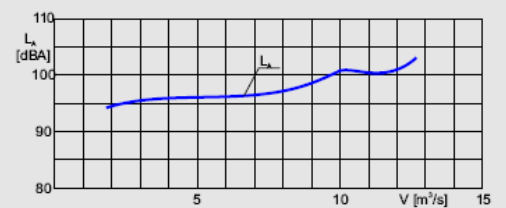
Charakterystyka aerodynamiczna MACH-120A



MACH-80A



MACH-100A



MACH-120A

