



UNIVEX

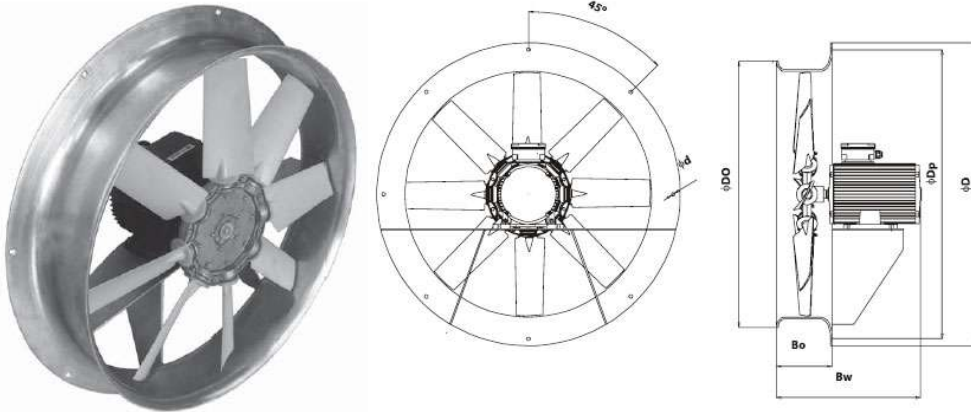
## DSU faipari szárító ventilátorok

Magas hőmérsékleten üzemelő faipari szárító ventilátorok. (Max.100 ° C. páratartalom 100%).

A ventilátorok alacsony fordulatszám mellett is magas statikus nyomást biztosítanak.

Alkalmazás: Szárítóüzemekben, korszerű faipari szárítókamrákban.

Reverzibilis üzemmód. (A ventilátor mindkét irányban képes a légszállításra.)



	B <sub>o</sub> mm	B <sub>w</sub> mm	D mm	D <sub>p</sub> mm	DO mm	d mm
0500	140	350	640	615	540	10
0600	150	355	775	728	650	10
0700	150	400	875	820	750	12
0800	175	470	985	940	865	12
0900	180	425	1105	1030	950	12

Típus:DSU faipari szárító	Fordulat/perc	Légszállítás (m <sup>3</sup> /h)	Fogyasztás (kW)	Áramfelvétel (A)	Zajszt dB(A)	Védettség (IP)	Súly (Kg)
500/SU/8-8/50/400	1400	8870	0,55	1,35	71	56	14
600/SU/8-8/50/400	1400	14100	0,9	2,3	75	56	21
700/SU/12-12/50/400	1400	22100	2,2	5,2	79	56	31
800/SU/9-9/45/400	1450	30500	3,3	7,1	78	55	46
900/SU/9-9/40/400	1450	33800	3,3	7,1	76	55	49

Típus:DSU (aluminium lapátal)	Fordulat/perc	Légszállítás (m <sup>3</sup> /h)	Fogyasztás (kW)	Áramfelvétel (A)	Zajszt dB(A)	Védettség (IP)	Súly (Kg)
500/SU/8-8/50/400/AL	1400	8870	0,55	1,35	71	56	15
600/SU/8-8/50/400/AL	1400	14100	0,9	2,3	75	56	22
700/SU/12-12/50/400/AL	1400	22100	2,2	5,2	79	56	33
800/SU/9-9/45/400/AL	1450	30500	3,3	7,1	78	55	48
900/SU/9-9/40/400/AL	1450	33800	3,3	7,1	76	55	51

