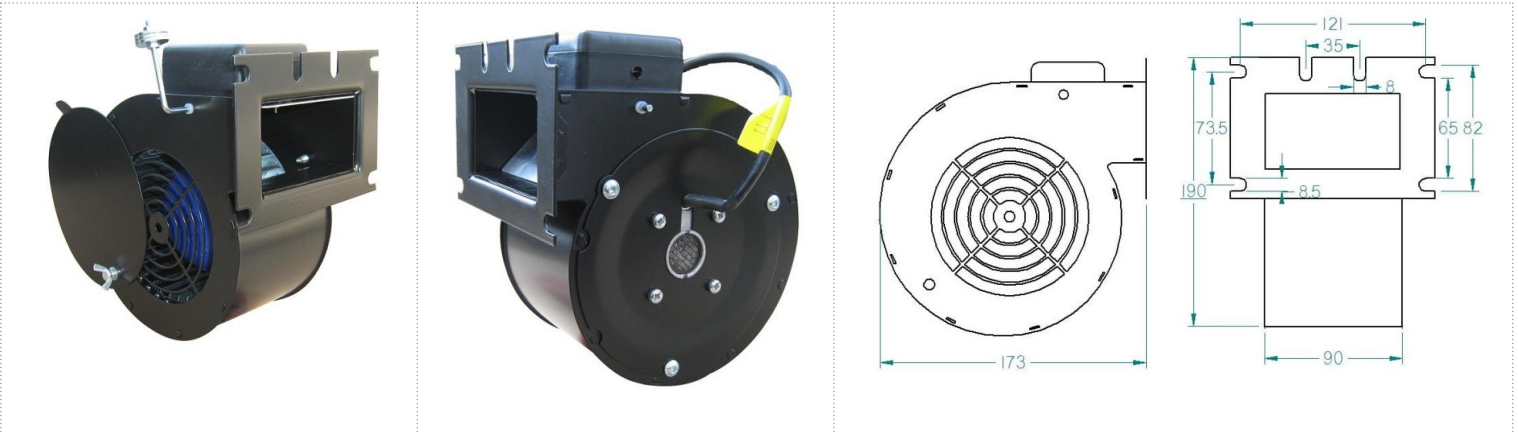


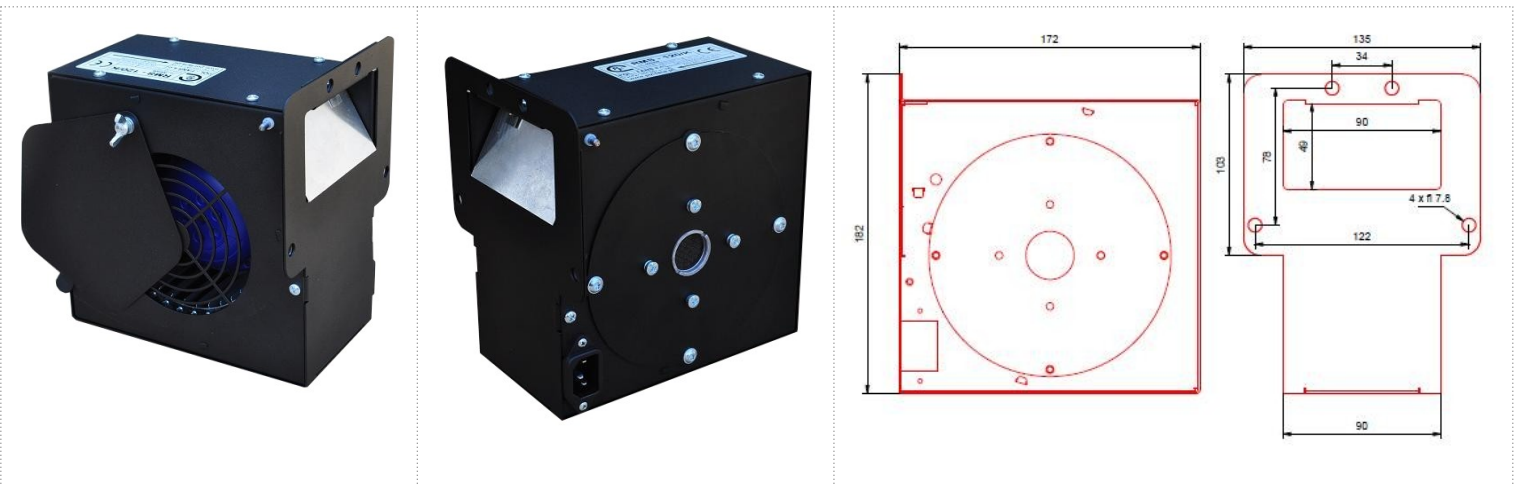
PRMS kazánbefűvő dobventilátor

PRMS dobventilátorok

Folyamatos üzemre tervezett dobventilátorok, közvetlen lapátmeghajtással.
Elsősorban kazánok, kandallók levegő utánpótlására, kapcsolószekrények szellőztetésére, egyéb ipari hűtésre.
Porszórt acéllemez ház. Végtelen benyúlás elleni védőháló.
EBM-Papst, Ziehl Abegg vagy más magas minőségű, hosszú élettartamú motorokkal.
Megengedett maximális átfolyó hőmérséklet: 0 és + 40 C.
Relatív páratartalom max. 95%.

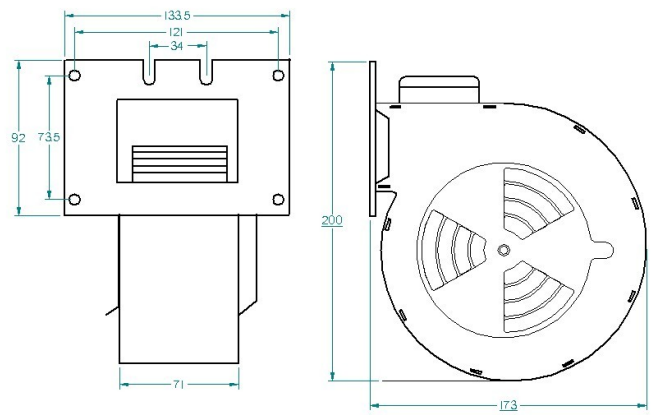


Típus	Légszállítás (max.) m ³ /h.	Nyomás (max.) Pa.	Teljesítmény kW.	Fordulat/perc.	Feszültség	Zajsztint dB(A) / 4m.
PRMS-120 MAX	320	290	0,08	2310	230V	62

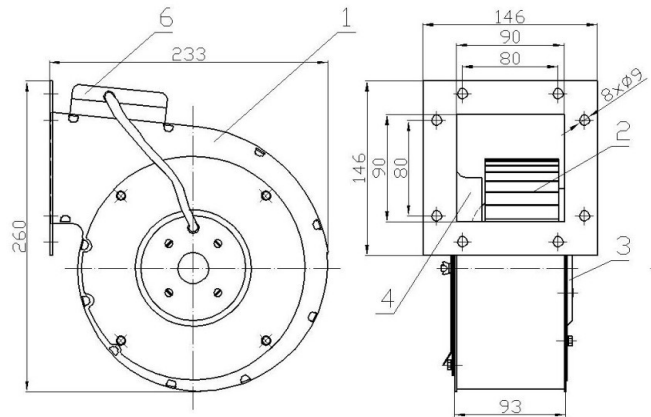


Típus	Légszállítás (max.) m ³ /h.	Nyomás (max.) Pa.	Teljesítmény kW.	Fordulat/perc.	Feszültség	Zajsztint dB(A) / 4m.
PRMS-120 K	320	290	0,08	2310	230V	61

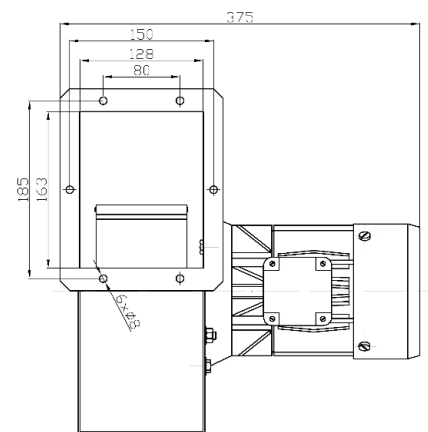
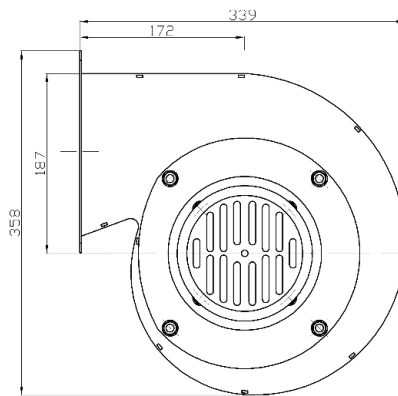
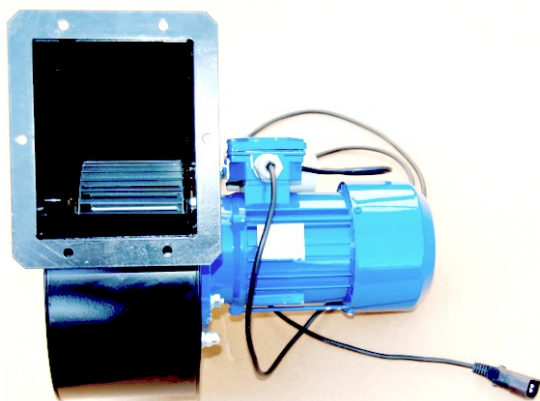




Típus	Légszállítás (max.) m ³ /h.	Nyomás (max.) Pa.	Teljesítmény kW.	Fordulat/perc.	Feszültség	Zajsztint dB(A) / 4m.
PRMS-140 B	370	340	0,11	1400	230V	71



Típus	Légszállítás (max.) m ³ /h.	Nyomás (max.) Pa.	Teljesítmény kW.	Fordulat/perc.	Feszültség	Zajsztint dB(A) / 4m.
PRMS-160 B	610	500	0,278	2740	230V	73



Típus	Légszállítás (max.) m ³ /h.	Nyomás (max.) Pa.	Teljesítmény kW.	Fordulat/perc.	Feszültség	Zajsztint dB(A) / 4m.
PRMS-180	1350	1086	0,55	2800	400 V. vagy 230V	68