

**PRMS-180 dobventilátor**

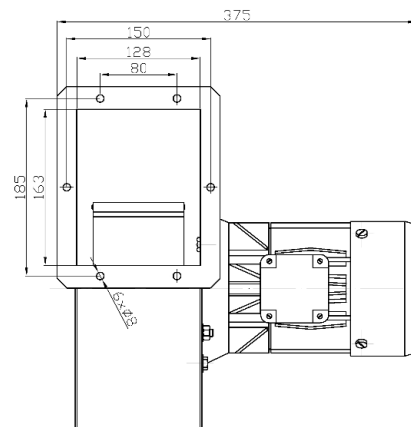
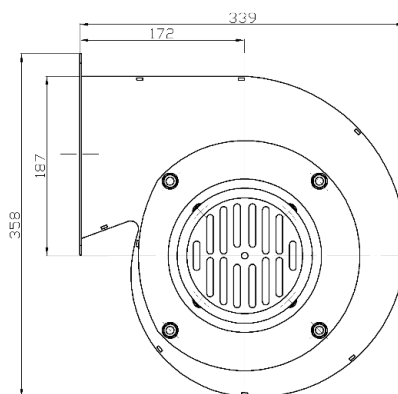
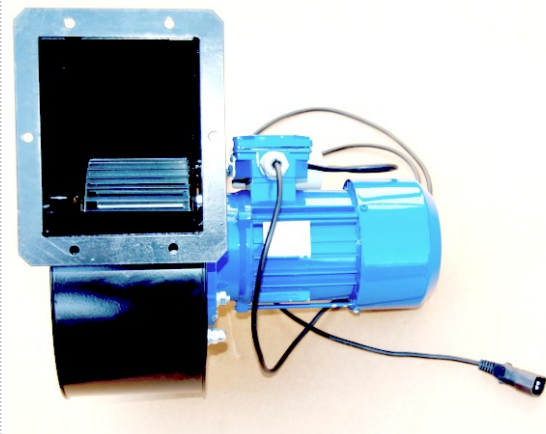
**PRMS-180 dobventilátor**

Elsősorban kazánok levegő utánpótlására, kapcsolószekrények szellőztetésére, egyéb ipari hűtésre.

Porszórt acéllemez ház. Véletlen benyúlás elleni védőháló.

Megengedett maximális átfolyó hőmérséklet: 0 és + 40 C.

Relatív páratartalom max. 95%.



Típus	Légszállítás (max.) m <sup>3</sup> /h.	Nyomás (max.) Pa.	Teljesítmény kW.	Fordulat/perc.	Feszültség	Zajsint dB(A) / 4m.
PRMS-180	1350	1086	0,55	2800	400 V. vagy 230V	68

