

OFK nagynyomású csőventilátorok

Nagynyomású axiális csőventilátorok.

Gyárak, csarnokok, raktárak, általános szellőztetésére. -15 ° C és + 40 ° C hőmérsékletű tiszta, vagy enyhén szennyezett levegő szállítására. Nagyobb ellenállású rendszerekhez, hosszabb csővezetékhez.

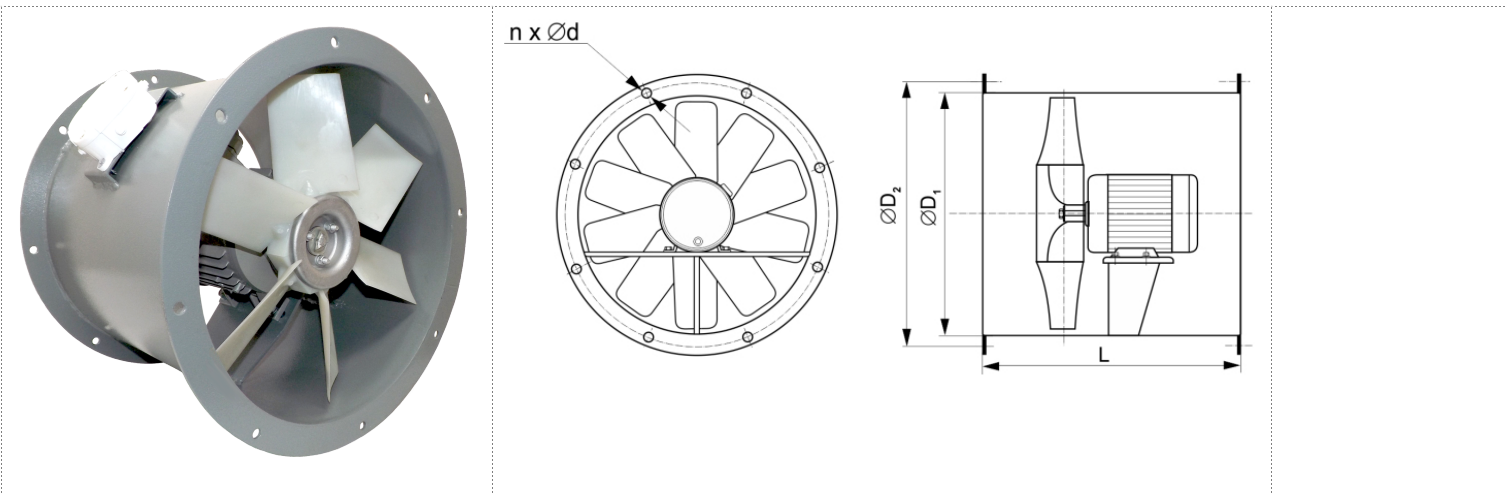
Poliészter bevonatú acéllemez ház.

A ventilátor lapátok szénszál erősítésű speciális műanyagból készülnek. Alumínium agy.

Motorvédelem: IP 55

A ventilátor motorok kizárólag frekvenciaváltóval fordulatszám szabályozhatóak.

Az OFK csőventilátorok egyedi kialakításban megrendelhetőek rozsdamentes vagy robbanásbiztos kivitelben is.



Típus	Ø D1 mm	Ø D2 mm	L mm	N x Ø d				
OFK 250	250	275	350	4 x 9,5				
OFK 315	315	352	350	8 x 9,5				
OFK 355	355	392	350	8 x 9,5				
OFK 400	400	438	440	8 x 9,5				
OFK 450	450	488	440	8 x 9,5				
OFK 500	500	538	450	8 x 9,5				
OFK 560	560	600	550	12 x 9,5				

Típus	Légszállítás m3/h. (max.)	Pa. (max.)	Fogyasztás (kW.)	Zajsint dB (A)	Feszültség	A	Fordulat/perc
OFK-250/2 1F	2300	150	0,25	61	230	1,65	2800
OFK-315 / 2A 1F	3600	225	0,37	69	230	2,46	2800
OFK-315 / 2B 1F	4300	230	0,75	72	230	4,5	2800
OFK-355 / 2A 1F	4800	250	0,55	74	230	3,6	2800
OFK-355 / 2B 1F	6300	280	1,1	75	230	7,6	2800
OFK-400 / 2A 1F	7200	420	1,5	79	230	9,1	2800
OFK-250/2	2300	150	0,25	61	400	1	2800
OFK-315 / 2A	3600	225	0,37	69	400	1,2	2800
OFK-315 / 2B	4300	230	0,75	72	400	1,7	2800
OFK-355 / 2A	4800	250	0,55	74	400	1,4	2800
OFK-355 / 2B	6300	280	1,1	75	400	2,5	2800
OFK-400 / 2A	7200	420	1,5	79	400	3,3	2800
OFK-400 / 2B	10100	425	2,2	80	400	4,6	2800
OFK-450 / 2A	12250	525	2,2	82	400	4,6	2800
OFK-450 / 2B	14350	640	4,0	86	400	7,8	2800
OFK-500 / 2A	15500	680	3,0	84	400	6	2800
OFK-560 / 2A	15500	800	4	87	400	8,1	2800
OFK-560 / 2B	20500	880	5,5	86	400	10,5	2800
OFK-560 / 2C	27000	970	7,5	88	400	14,5	2800



